



# ULTIMHEAT

## HEAT & CONTROLS



# SCHWIMMER-NIVEAUSCHALTER VERTIKALE UND HORIZONTALE MODELLE FÜR OEM-ANWENDUNGEN

- Druckschalter und Luftschalter:
- Durchflussschalter und Kombinationsregelungen:

Siehe Katalog Nr. 5

Siehe Katalog Nr. 6

Kontaktiere Uns









Wegen ständigen Produktverbesserungen dienen die hier gezeigten Zeichnungen und Beschreibungen nur zur Orientierung und können ohne Vorankündigung geändert werden.

Sektion 1	Übersicht	S1-S2
Sektion 2	Historisches und technisches Vorwort zu Niveauschaltern	S1
	Technische Informationen	S2-S10
Sektion 3	Referenzliste	S1-S4

Vertikale Niveauschalter mit Reedschalter				S1-S12
Sektion 4		DM1	Reedschalter-Kontakt, M8-Gewinde, 25 × 15 mm Polypropylen-Hohlschwimmer, Drahtausgang	S3
		DM2	Reedschalter-Kontakt, M8-Gewinde, 29 × 16 mm Polypropylen-Hohlschwimmer, Drahtausgang, Bodenniveau-Erkennung	S4
		DM3	Reedschalter-Kontakt, M8-Gewinde, 20 × 16 mm EPS-Schaumstoffschwimmer, Drahtausgang	S5
		DM4	Reedschalter-Kontakt, M8-Gewinde, 29 × 16 mm EPS-Schaumstoffschwimmer, Drahtausgang, Bodenniveau-Erkennung	S6
		DM5	Reedschalter-Kontakt, seitliche Laschenmontage, 20 × 16 mm EPS-Schaumstoffschwimmer, Drahtausgang	S7
		DM6	Reedschalter-Kontakt, seitliche Laschenmontage, 29 × 16 mm EPS-Schaumstoffschwimmer, Drahtausgang, Bodenniveau-Erkennung	S8
		DMB	Reedschalter-Kontakt, M8-Gewinde, 25 × 15 mm Polypropylen-Hohlschwimmer, wasserdichte Anschlussdose	S9
		DMC	Reedschalter-Kontakt, M8-Gewinde, 25 × 15 mm Polypropylen-Hohlschwimmer, wasserdichte Anschlussdose, eingebautes 16A 230V Leistungsrelais	S10



Horizontale Niveauschalter mit Reedschalter				S1-S8
Sektion 5		DT1	Reedschalter-Kontakt, 1/2" NPT-Außengewinde, PBT Körper und Schwimmer, Drahtausgang	S3
		DT2	Reedschalter-Kontakt, 1/2" NPT-Außengewinde, PBT Körper und Schwimmer, 6,3 x 0,8 mm Flachstecker	S4
		DT3	Reedschalter-Kontakt, 1/2" BSPP Außengewinde, PBT Körper und Schwimmer, Drahtausgang	S5
		DT4	Reedschalter-Kontakt, 1/2" BSPP Außengewinde, PBT Körper und Schwimmer, 6,3 x 0,8 mm Flachstecker	S6

Wegen ständigen Produktverbesserungen dienen die hier gezeigten Zeichnungen und Beschreibungen nur zur Orientierung und können ohne Vorankündigung geändert werden.

Stand: 26.04.2022



Wegen ständigen Produktverbesserungen dienen die hier gezeigten Zeichnungen und Beschreibungen nur zur Orientierung und können ohne Vorankündigung geändert werden.

# Historisches und technisches Vorwort zu Niveauschaltern

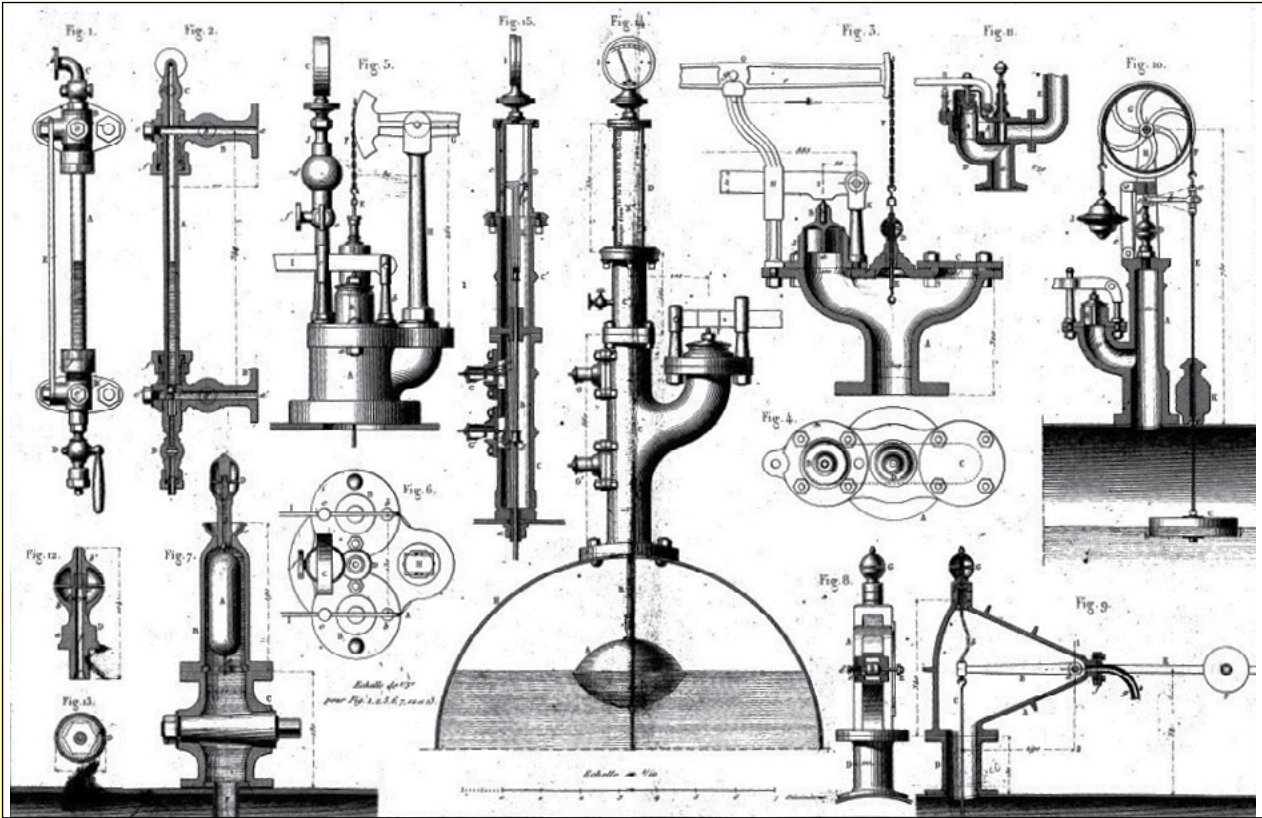


Wegen ständigen Produktverbesserungen dienen die hier gezeigten Zeichnungen und Beschreibungen nur zur Orientierung und können ohne Vorankündigung geändert werden.

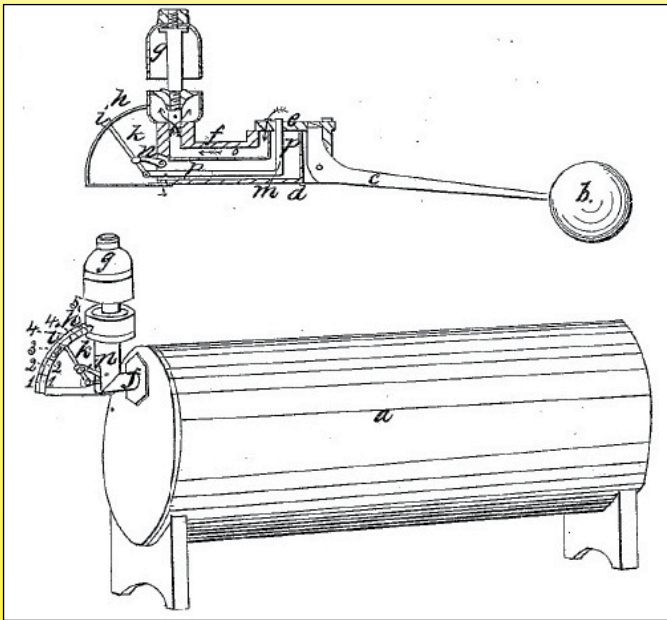


# Technische und historische Einführung in Schwimmerschalter

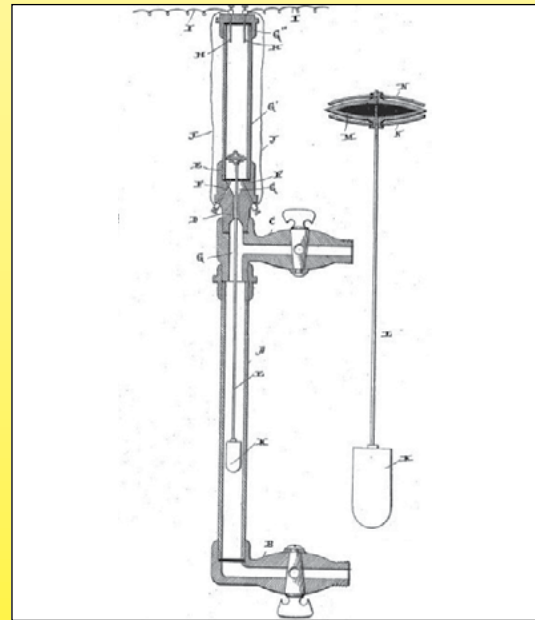
Die Messung des Wasserstandes, insbesondere zu meteorologischen Zwecken, scheint in Indien auf das 4. oder 5. Jahrhundert v. Chr. zurückzugehen. Die Entwicklung von Dampfkesseln für Lokomotiven und Niederdruckdampfkesseln für Zentralheizungen im ersten Viertel des 19. Jahrhunderts hat jedoch schnell gezeigt, dass die Kontrolle des Wasserstandes unabdingbar ist.



Palette von Füllstandserfassungsgeräten für Heizkessel und Dampfmaschinen, 1851



Joseph Dilks, US-Patent 7808, Dezember 1850, Schwimmer-Füllstandsanzeige mit Dampfalarm-Pfeife.



Mac Dermott, US-Patent 487634, Dezember 1892, vertikale Schwimmer-Füllstandsvorrichtung mit minimalem und maximalem elektrischen Kontakt.

Schon bald wurden einige dieser Geräte so konzipiert, dass sie einen elektrischen Kontakt betätigen. Die Erfindung des Reedschalters im Jahr 1936 und seine Massenproduktion in den 1960er Jahren ermöglichten die Miniaturisierung von Niveauschaltern, die heute in vielen Elektrogeräten eingesetzt werden. Ultimheat-Niveauschalter sind nach der Technologie aufgebaut, bei der Schwimmer einen elektrischen Kontakt betätigen. Wenn sich der Füllstand ändert, wird durch die Bewegung des Schwimmers, die der Veränderung der Position der Wasseroberfläche folgt, ein elektrischer Kontakt betätigt. Dieser Kontakt wird i.d.R. durch einen Reedschalter (im Französischen auch unter der Abkürzung ILS bekannt) hergestellt, kann aber auch ein Mikroschalter sein.

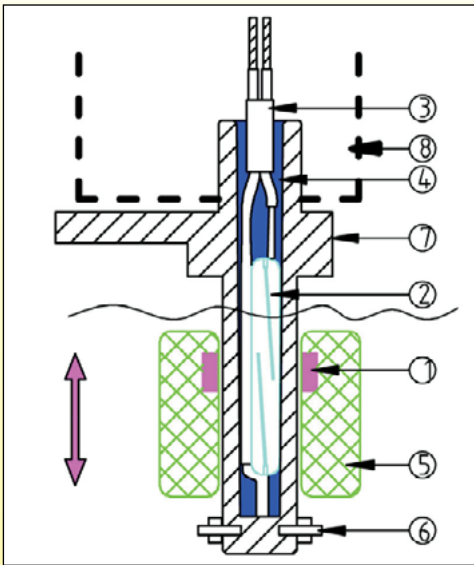
Wegen ständigen Produktverbesserungen dienen die hier gezeigten Zeichnungen und Beschreibungen nur zur Orientierung und können ohne Vorankündigung geändert werden.



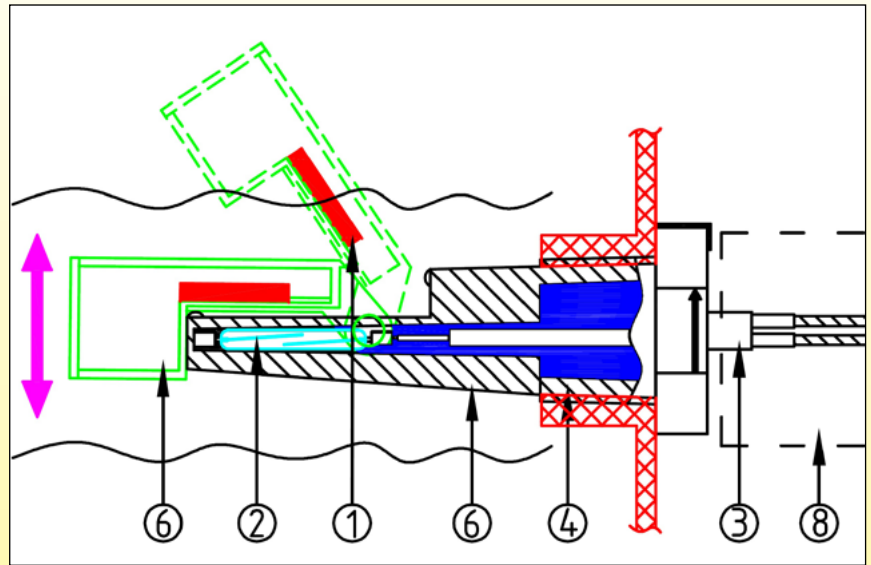
# Technische und historische Einführung in Schwimmerschalter

## A: Funktionsweise Funktionsschema

A1: Vertikaler Typ



A2: Horizontaler Typ

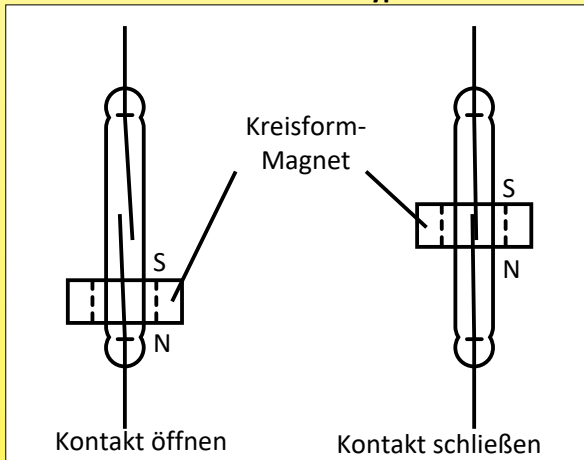


### Ein Schwimmerschalter besteht aus 8 Hauptkomponenten

- |  |   |
|--|---|
| 1: Magnet, befestigt am Schwimmer (bei Geräten mit Reedschalter) | 5: Schwimmer                                  |
| 2: Elektrischer Kontakt (Reedschalter oder Mikroschalter)        | 6: Begrenzung der Schwimmerbewegung           |
| 3: Elektrischer Anschluss  | 7: Füllstandscharter mit seinem Montagesystem |
| 4: Harzfüllung (bei Geräten mit Reedschalter)                    | 8: Schutzkasten (optional)                    |

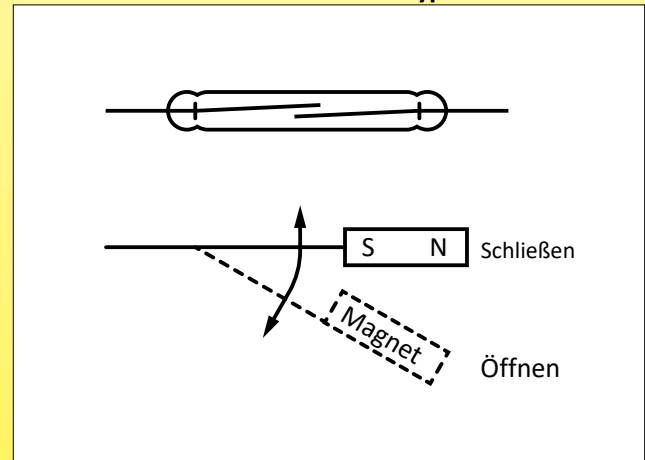
### Magnetverschiebung und Reedschalterbetrieb

A1: Vertikaler Typ



Bei vertikalen Modellen werden die Kontakte geöffnet, wenn der kreisförmige Magnet um den Reedschalter unter oder über der Mitte des Reedschalters ist. Ist der Magnet in der Mitte des Kolbens, schließt sich der Kontakt.

A2: Horizontaler Typ



In horizontal models, a flat magnet (rectangular parallelepiped or disc) moves closer to the reed switch when the float turns on its axis when the magnet is close enough to the reed switch, the contact of the latter 's open

## B: Beschreibung der einzelnen Teile

### 1: Der Magnet im Schwimmer (bei Geräten mit Reedschalter)

Bei der Auswahl des Magneten für eine Niveauschalter-Anwendung müssen die Eigenschaften der Flüssigkeit, in die er eingetaucht wird, die Temperatur, der er ausgesetzt wird, seine Korrosionsbeständigkeit, das für den Schalterbetrieb erforderliche Magnetfeld und sein Abstand zu den Reedschaltern berücksichtigt werden. Gesinterte Magnete sind stoß- und vibrationsempfindlich, "geklebte" Magnete haben aufgrund der zur Agglomeration verwendeten Harze eine geringe Temperaturbeständigkeit, und Neodym-Eisen-Bor-Magnete enthalten 60-75 % Eisen (abhängig von der Sorte) und sind daher anfällig für Korrosion. Der Preis ist je nach Material und Herstellungsverfahren sehr unterschiedlich, so dass die Summe all dieser Parameter darüber entscheidet, ob für eine bestimmte Anwendung ein bestimmter Magnettyp verwendet wird.

Wegen ständigen Produktverbesserungen dienen die hier gezeigten Zeichnungen und Beschreibungen nur zur Orientierung und können ohne Vorankündigung geändert werden.





# Technische und historische Einführung in Schwimmerschalter

Vergleich der Eigenschaften der wichtigsten MagnetTypn (Durchschnittswerte)

Material	Name	Sorte	Br (KGs)	Hc (KOe)	Hci (KOe)	BH <sub>max</sub> (MGOe)	T <sub>max</sub> (°C) *
NdFeB**	Neodym-Eisen-Bor	39H	12,8	12,3	21	40	80
NdFeB**	Neodym-Eisen-Bor	B10N	6,8	5,8	10,3	10	80
SmCo**	Samarium-Kobalt	SmCo26	10,5	9,2	10	26	300
Alnico	Aluminium-Nickel-Kobalt	Alnico 5	12,5	0,64	0,64	5,5	540
Keramic (Barium/ Strontium)	Ferrit	Y8T-Br	2,2	1,8	3	1	280
Keramic (Barium/ Strontium)	Ferrit	Y30-Br	3,8	2,4	2,5	3,5	280
Keramic (Barium/ Strontium)	Ferrit	Y30H-1	3,9	3,2	3,2	3,8	280
Magnetgummi***	Flexibler Ferrit-Magnet	PRM-8	1,6	1,4	1,4	0,6	100

\* T<sub>max</sub> ist die maximale praktische Einsatztemperatur.

\*\* Seltenerdmetalle

\*\*\* Flexible (Gummi-)Magnete werden durch Mischen von Ferrit- oder Neodym-Magnetpulvern mit synthetischen oder natürlichen Gummibindemitteln hergestellt. Die hier angegebenen Werte sind für Ferrit.

**Die Remanenz (Br)** ist die Flussdichte eines Magnetmaterials im geschlossenen Schaltkreis, die nach dem Wegfall des magnetisierenden Feldes verbleibt. Die Remanenz wird in Gauß, Tesla oder mT gemessen. (1 Tesla = 10.000 Gauß)

**Die Flussdichte (B)** ist ein Maß für die magnetische Feldstärke des Magneten im "offenen Schaltzustand". Die tatsächliche Flussdichte, die an der Polfläche eines Magneten gemessen wird, hängt vom Material, der Qualität, dem Verhältnis der Polfläche zur magnetischen Länge und von zusätzlichen Polstücken ab, die einen weiteren Magnetkreis bilden. Die Flussdichte wird in Gauß, Tesla oder mT gemessen.

**Die Koerzitivkraft (Hc)** ist die Stärke des Entmagnetisierungsfeldes, die erforderlich ist, um die Flussdichte des Magneten auf Null zu reduzieren. Die Koerzitivkraft wird in Oersted oder kA/m gemessen.

**Das maximale Energieprodukt (BH<sub>max</sub>)** gibt die Spitzenenergie an, die ein Magnet beim Betrieb an einem Arbeitspunkt auf der Entmagnetisierungskurve liefern kann. Das maximale Energieprodukt wird in Mega-Gauß-Oersted oder kJm<sup>3</sup> gemessen.

## 2: Das elektrische Kontaktsystem Reedschalter oder ein Mikroschalter

Eine bestimmte Kraft ist erforderlich, um die elektrische Kontaktvorrichtung zu betätigen. Sie kann von einigen Zehntel Gramm bei Systemen mit Reedschaltern mit einer Nennleistung von 10 bis 20 VA (0,5 A) bis zu mehreren hundert Gramm bei Mikro-Schnappschaltern mit einer elektrischen Nennleistung von 16 oder 20 A reichen.

Im Allgemeinen steigt die Kraft, die zur Betätigung eines elektrischen Kontakts erforderlich ist, mit seiner elektrischen Nennleistung, und die am Detektor verfügbare Leistung hängt vom Schwimmervolumen ab.

Die meisten Niveauschalter in diesem Katalog verwenden Reedschalter, da diese für die Niveauerfassung in elektronischen Schaltungen mit niedriger Spannung und niedrigem Strom verwendet werden. Dies ermöglicht die Entwicklung kompakter Geräte.

### Reedschalter

Reedschalter sind kleine Glaskolben mit einem biegsamen Reedstreifen-Kontakt mit einer Schaltleistung von 10 bis 50 Va, der die Besonderheit hat, in einem Magnetfeld zu schließen. Diese Glaskolben sind versiegelt und mit Argon oder unter Vakuum gefüllt, wodurch sie vor Oxidation geschützt sind.

### Reedschalter-Anwendungen in Niveauschaltern

Geeignet	Nicht geeignet
Computer-Schaltungen	Kleine Elektromotoren, einschließlich kleiner DC-Motoren
Schaltungen für speicherprogrammierbare Steuerungen (SPS)	Schaltkreise von Leistungsschutzspulen (sofern nicht durch eine Funkenlöschschaltung geschützt)
Kleinrelais	Magnetventile (sofern nicht durch einen Funkenlöschschaltung geschützt)
Auslöseschaltungen mit Halbleiterrelais (SSR)	Glühlampen

### Maximale Schaltleistung (ohmsch) der Hauptmodelle von Reedschaltern in Schwimmerschaltern (Die Werte gelten für einen Standard-Reedschalter mit einer magnetischen Empfindlichkeit von 25 AW)

Abmessungen	Mini: L=14,5mm × 2,2mm Ø		Standard: L=20,5mm × 2,7mm max. Ø		
	10 VA (W) Niedrige Spannung	10 VA (W) Hohe Spannung	10 VA (W) Niedrige Spannung	40 VA (W) Hohe Spannung	70 VA (W) Hohe Spannung
Max. Schaltspannung AC	110	400	110	250	250
Max. Schaltspannung DC	150	400	180	200	200
Max. Ampere 0-24V	0,40	0,5	0,40	1	1
Max. Ampere 30V	0,33	0,33	0,33	1	1
Max. Ampere 50V	0,20	0,2	0,20	0,8	1
Max. Ampere 80V	0,13	0,15	0,13	0,5	0,9
Max. Ampere 100V	0,10	0,1	0,10	0,4	0,7
Max. Ampere 110V	0,09	0,09	0,09	0,36	0,64
Max. Ampere 150V	0,07*	0,07	0,07*	0,27	0,47
Max, Ampere 180V	N/A	0,06	0,06*	0,22	0,39
Max, Ampere 230V	N/A	0,04	N/A	0,17	0,30

\* Nur DC-Lasten

Wegen ständigen Produktverbesserungen dienen die hier gezeigten Zeichnungen und Beschreibungen nur zur Orientierung und können ohne Vorankündigung geändert werden.



# Technische und historische Einführung in Schwimmerschalter

## Kontaktschutz für Reedschalter

Beim Schalten ohne Last oder von Lasten, deren Spannung weniger als 5 Volt bei 10 mA oder weniger beträgt, unterliegen die Kontakte nur geringem oder gar keinem Verschleiß, und es sind Lebensdauern von mehr als einer Milliarde Schaltspiele zu erwarten. Im 10Volt-Bereich kommt es zu einem höheren Kontaktverschleiß. Beim Schalten von 10 Volt bei 10 mA kann mit einer Lebensdauer von 50 Millionen bis 200 Millionen Schaltspielen gerechnet werden.

Beim Schalten von induktiven Lasten wie Relais, Magnetspulen und Transformatoren müssen Reedschalter-Kontakte geschützt werden, um eine lange, verlässliche Lebensdauer zu gewährleisten. Wenn der Strom unterbrochen wird, erzeugt die Induktivität oder elektrische Trägheit der Last eine große Hochfrequenzspannung, die an den Schaltkontakten anliegt. Wenn die Spannung groß genug ist, kann sie das Medium im Spalt zwischen den Kontakten aufbrechen und einen leitenden Pfad bilden. Dieses Phänomen wird als Funkenbildung (Lichtbogenbildung) bezeichnet. Die Funken können dazu führen, dass die Kontakte verbrennen, zusammenschweißen oder verkleben. Der Zweck von Schutzschaltungen besteht darin, Funken zu verhindern, indem diese Spannung über einen anderen Weg kurzgeschlossen wird.

DC-Lastkontakt-Schutzschaltung mit Diode	AC-Lastkontakt-Schutzschaltung mit R/C-Schaltung
<p>Eine 1N4004-Diode ist mit der Kathode an den Pluspol angeschlossen. Die Diode leitet nicht, wenn die Last unter Spannung steht, sondern leitet und schließt die transiente Spitzenspannung kurz, wenn der Schalter geöffnet wird. Ein Widerstand kann in Reihe mit der Diode geschaltet werden.</p>	<p>Ein Widerstand (R) und ein Kondensator (C) sind parallel zum Schalter geschaltet. Der Kondensator hat eine hohe Impedanz bei 50/60 Hertz und ist im Wesentlichen ein Kurzschluss für die hohen Frequenzen der erzeugten Spannungen. Kondensatorwert: <math>C = I^2/10</math> Widerstandswert (<math>E =</math> Versorgungsspannung): <math>R = E / (10 \cdot I^{(1+50/E)})</math></p>
DC-Lastschutzkontakt mit Back-to-Back-Zenerdiode	AC-Lastschutzkontakt mit Varistor
<p>Die transiente Spitzenspannung, die beim Öffnen des Schalters auftritt, wird auf einen Wert verringert, der der Spannung der Back-to-Back-Zenerdiode entspricht. Die Zenerdiode sollte für eine Spannung ausgelegt sein, die etwas höher ist als die Quellenspannung der Schaltung.</p>	<p>Der Widerstand des Varistors nimmt stark ab, wenn die Spannung ihren Auslösewert erreicht, und unterbricht die transiente Spitzenspannung, die beim Öffnen des Schalters entsteht. Der Varistor sollte für eine Spannung ausgelegt sein, die etwas höher ist als die Quellenspannung der Schaltung.</p>

## Schnappschalter (Mikroschalter)

Bei Schnappschaltern beträgt die Kontaktöffnungsgeschwindigkeit etwa 1 m pro Sekunde.

Der Abstand zwischen den Kontakten reicht aus, um den Funken in weniger als 1/1000 Sekunde zu löschen. Daher gibt es keine Funkstörungen, und der Kontakt wird nicht beschädigt. Mechanisch ist diese Art von Kontakt, auch "energiespeichernder Kontakt" genannt, viel komplizierter und teurer und ermöglicht keine so große Kontrolle wie Reedschalter.

Der Mikroschalter mit Schnappschaltung eignet sich besonders für Geräte, die mit 240 oder 400 V betrieben werden und bei denen eine hohe elektrische Leistung erforderlich ist.

### In Niveauschaltern verwendete Mikroschalter

Nachteile	Vorteile
Höherer Preis als Reedschalter	Hohe elektrische Leistung, bis zu 30A 110VAC bis 230VAC
Hohe Betätigungskraft zwingt zur Verwendung großvolumiger Schwimmer	SPNC, SPNO oder Umschaltkontakte
Großer Differentialweg des Schalters, der einen großen Abstand zwischen hohen und niedrigen Schaltpegeln bietet	Schnappkontakte erzeugen keine EMC

### Kontaktmaterial für Mikroschalter und Kontaktbeschichtung in Niveauschalter-Anwendungen

Der Kontakt eines Mikroschalters verschleißt durch Mikroverdampfung bei jedem Öffnungs- und Schließzyklus. Dieser Verschleiß ist proportional zur Stärke und Dauer des Funkens.

Das am häufigsten verwendete Kontaktmaterial ist reines oder legiertes Silber. Seine Wärmeleitfähigkeit sorgt dafür, dass die bei diesen Zyklen auftretenden Temperaturspitzen schnell abgebaut werden.

Seine sehr gute elektrische Leitfähigkeit sorgt für einen sehr geringen Kontaktwiderstand, der i.d.R. weniger als 3 mOhm beträgt. Es oxidiert jedoch und wird allmählich mit einer dünnen Silberoxidschicht überzogen, die elektrisch nicht leitfähig ist.

Diese Schicht verdampft leicht, wenn der Schalter mit haushaltsüblichen Spannungen (240 V, 300 V) betrieben wird. Bei niedriger Spannung (weniger als 12 V) und sehr geringen Strömen (einige mA) und weniger als 800 mW reicht der Funke beim Öffnen des Kontakts jedoch nicht mehr aus, um die Silberoxidschicht zu verdampfen. Die Lösung besteht darin, den Kontakt mit einer dünnen, 3 bis 5 µm dicken Goldschicht (dem so genannten Goldflash) zu überziehen, um seinen Schutz zu gewährleisten, insbesondere unter Bedingungen hoher Luftfeuchtigkeit, denen die Niveauschalter i. A. ausgesetzt sind.

Wegen ständigen Produktverbesserungen dienen die hier gezeigten Zeichnungen und Beschreibungen nur zur Orientierung und können ohne Vorankündigung geändert werden.



# Technische und historische Einführung in Schwimmerschalter

## Vergleich von Kontaktmaterialien und Beschichtungen

Silber und Silberlegierungen	Vergoldetes Silber
Hoher elektrischer Nennwert, obligatorische Verwendung für elektrische Nennwerte von mehr als 1A 250VAC	Kann nicht bei Spannungen unter 0,1 mV verwendet werden, da der Kontaktwiderstand zu hoch ist.
Oxidieren, und der Kontaktwiderstand nimmt mit der Zeit zu, wenn sie zum Abschalten einer elektrischen Leistung von weniger als 20 V und 100 mA verwendet werden	Die Verwendung bei Spannungen über 30 V und/oder bei Strömen über 100 mA führt zum Verdampfen des Goldblitzschutzes. Der Kontakt verhält sich dann wie ein normaler Silberkontakt.
Kann nicht in oxidierender Atmosphäre verwendet werden	Wenn die Last weniger als 30 mV und 10 mA beträgt, ändert sich der Kontaktwiderstand nicht und die elektrische Lebensdauer wird sehr wichtig (außer bei atmosphärischer Verschmutzung durch Kohlenwasserstoff)

### 3: Elektrische Verdrahtung

Bei Reedschalter-Systemen erfolgt der elektrische Anschluss i.d.R. über Drähte oder Kabel. Angesichts der geringen elektrischen Leistung von Reedschaltern ist der Leiterquerschnitt i. A. kleiner als oder gleich 0,5mm<sup>2</sup>. Wenn keine thermische Belastung oder Umweltbedingungen vorliegen, sind die Drähte und Kabel mit PVC isoliert. Silikon-Isolierung, FEP und Teflon werden nicht empfohlen, da sie keine hermetische Abdichtung mit Harzfüllung bieten und Wasser oder Feuchtigkeit in das Innere des Produkts eindringen können.

Für die Mehrzahl der Fälle werden Laschen oder Steckerausgänge empfohlen.

### 4: Harzfüllung (für Reedschalter-Typn)

Die Harzfüllung erfüllt zwei Funktionen

- Mechanische Sicherung der Zunge im Körper und Gewährleistung ihrer Reißfestigkeit (die Normen schreiben eine Reißfestigkeit von mindestens 10 N vor).
- Elektrische Hauptisolierung des elektrischen Kontakts und der Verdrahtung. Hierfür ist ein UL94-VO-Harz erforderlich. Bei einigen Kundenanwendungen reicht die Isolationsklasse I nicht aus, und das Kontaktsystem muss eine zusätzliche Isolierung erhalten, um die Anforderungen der Isolationsklasse II zu erfüllen.

### 5: Schwimmer

Die wichtigsten Anforderungen an Schwimmer sind eine geringere Dichte als die Flüssigkeit, in der sie schwimmen sollen, die Beständigkeit gegen Druck und Temperatur des Mediums, in dem sie sich befinden, und die Dichtheit. Die vertikalen Schwimmerschalter können mehrere Schwimmer auf derselben Spindel aufnehmen, wobei jeder Schwimmer einen unabhängigen Schalter betätigt.

Es gibt drei Technologien zur Herstellung von Schwimmern:

- Metallhohlschwimmer
- Hohle Kunststoffschwimmer,
- Schaumstoffschwimmer.

Alle drei Modelle können auf ein und derselben Achse austauschbar sein.

Bei einigen vertikalen Modellen, die einen Reedschalter verwenden, kann die Position des Magneten im Schwimmer so gewählt werden, dass die Öffnungs- und Schließposition des Kontakts durch einfaches Umdrehen des Schwimmers umgekehrt wird.

Bei den horizontalen Reedschaltern ist es die 180°-Drehung der gesamten Vorrichtung, die den Kontaktbetrieb umkehrt.

### Vor- und Nachteile der 3 Schwimmer-Arten

#### Auftrieb:

Bei hohlen Schwimmern wird die Wandstärke so optimiert, dass sie dem maximalen Druck und der maximalen Temperatur, denen sie bei normalem Betrieb ausgesetzt werden können, am besten standhält.

Die maximale Druckgrenze kann je nach Modell und Wandstärke zwischen 0,05 MPa und 1 MPa liegen.

Bei Schaumstoffschwimmern muss die Schaumstoffdichte sorgfältig überwacht werden, um einen konstanten und zuverlässigen Auftrieb zu erreichen. Die Schaumstoffe sind geschlossen-zellig und haben eine leichte Haut, um das Eindringen von Flüssigkeit zwischen die Schaumblasen zu verhindern.

#### Temperaturbeständigkeit:

Im Vergleich zu Schwimmern aus Metall haben Schwimmer aus Kunststoff den Vorteil eines besseren Auftriebs und eines niedrigeren Preises, aber den Nachteil einer geringeren Druck- und Temperaturbeständigkeit. Die chemische Beständigkeit von Kunststoffen ist je nach den verwendeten Materialien sehr unterschiedlich.

Die Temperaturgrenzen von Kunststoffschwimmern liegen i. d. R. unter 85°C (Dauertemperatur). Unter bestimmten Bedingungen ist es möglich, Materialien zu verwenden, die eine höhere Hitzebeständigkeit aufweisen (bis zu 125°C oder mehr).

#### Chemische Beständigkeit:

Das verwendete Material muss mit der Art der Flüssigkeit, mit der der Schwimmer in Kontakt kommt, kompatibel sein. Außerdem sollte es nicht aushärten oder mit der Zeit reißen. Gase oder Flüssigkeiten, die mit dem Schwimmer in Kontakt

Wegen ständigen Produktverbesserungen dienen die hier gezeigten Zeichnungen und Beschreibungen nur zur Orientierung und können ohne Vorankündigung geändert werden.



# Technische und historische Einführung in Schwimmerschalter

kommen, können kurz-, mittel- oder langfristig eine korrosive oder zerstörerische Wirkung auf ihn haben, z. B. Ozon, Chlor und seine Verbindungen, Brom und seine Verbindungen, Lösungsmittel, Kohlenwasserstoffe usw.

## Contact with drinking water

Bei einigen Anwendungen, wenn der Schwimmer mit Trinkwasser in Kontakt kommt, werden Gesundheitsstandards hinzugefügt, die die chemische Zusammensetzung regeln. Die höchsten bekannten Normen, die in vielen Ländern als maßgebliche Referenz verwendet werden, sind die von der FDA (Food and Drug Administration, USA) und dem WRC (Water Research Council, GB) herausgegebenen Normen. Schwimmer aus Edelstahl sind am besten geeignet, um die Anforderungen für Trinkwasser zu erfüllen. Im Falle von Kunststoffschwimmern geben diese Normen insbesondere die maximal zulässige Oberfläche in Kontakt mit Wasser und die maximale Temperatur an, der der Kunststoff ausgesetzt werden darf, ohne dass schädliche Verbindungen ins Wasser gelangen.

## Kontakt mit stark kalkhaltigen Gewässern:

Wenn die Schwimmer in stark kalkhaltigen Gewässern eingesetzt werden, kann es zu Ablagerungen auf dem Schwimmer und dem Gehäuse des Füllstandssensors kommen. Diese Ablagerung hat zwei Folgen: ein schwerer Schwimmer, der zum Absinken führen kann, und verringerte Maßabstände zwischen dem Schwimmer und dem Körper, die zu einer mechanischen Blockierung führen können.

Für diese Probleme gibt es keine endgültige Lösung. Es ist möglich, die Blockierung zu verzögern, indem man größere Schwimmer verwendet (die somit eine größere Kraft erzeugen) und den mechanischen Abstand zwischen dem Schwimmer und dem Körper vergrößert.

Auf Silikonöl basierende Antihafmittel können ebenfalls leicht auf die Teile aufgesprüht werden, aber ihre Kompatibilität mit den Materialien des Schwimmers und des Körpers sowie die Betriebsbedingungen müssen sorgfältig geprüft werden.

## Kontakt mit zähflüssigen Flüssigkeiten:

Wir empfehlen nicht, Niveauschalter mit beweglichen Teilen (also natürlich alle Systeme mit Schwimmer) mit Flüssigkeiten zu verwenden, die eine dynamische Viskosität von weniger als  $0,5 \times 10^{-4}$  Pa.s oder mehr als  $10^{-2}$  Pa.s aufweisen.

Übliche dynamische Viskosität von Flüssigkeiten (Pa.s)

Benzin	Methanol	Wasser	Meerwasser	Ethanol	Kerosin	Blut (37°C)	Ethylen-glykol	Schwefel-säure	Motoröl SAE 10 (20°C)	Olivenöl	Motoröl SAE 40 (20°C)	Honig	Geschmolzene Schokolade
$2,92 \times 10^{-4}$	$5,98 \times 10^{-4}$	$1 \times 10^{-3}$	$1,07 \times 10^{-3}$	$1,2 \times 10^{-3}$	$1,92 \times 10^{-3}$	$3 \times 10^{-3}$	$2,14 \times 10^{-2}$	$2,42 \times 10^{-2}$	$6,5 \times 10^{-2}$	$8,1 \times 10^{-2}$	0,32	2~10	45~130

## Magnetische Partikel:

Niveauschalter basieren auf einem Magneten, der sich im Inneren des Schwimmers befindet. Flüssigkeiten, die magnetische Partikel wie z. B. Eisenspäne enthalten, müssen daher vermieden werden, da sich diese Partikel auf dem Magneten ablagern.

## Wellen und Turbulenzen an der Flüssigkeitsoberfläche:

Wenn die Flüssigkeitsoberfläche durch Wellen aufgewühlt wird, bewegt sich der Schwimmer schnell, indem er den Schwingungen der Oberfläche folgt und so den Schalter auf die Frequenz dieser Schwingungen einstellt. Es gibt zwei Lösungen, um diese Unzulänglichkeiten abzumildern:

- Einbau eines Zeitrelais in die Kontaktausgangsschaltung
- Einbau einer Wellenschutzschale um den Schwimmer. Diese Schale ist ein kleiner Kasten mit kleinen Löchern, die die Schwingungen dämpfen. Je kleiner die Löcher sind, desto größer ist der Abstand zwischen dem Flüssigkeitsstand im Inneren und dem Äußeren, so dass man die richtige Balance zwischen der Unterdrückung der Wellen und dem schnellen Regelniveau finden muss.

## 6: Mechanische Stopps zum Auf- und Abschwimmen

Die mechanische Verschiebung des Schwimmers muss so begrenzt werden, dass sie innerhalb der Grenzen der Magnetpositions-Erkennung durch den Reedschalter bleibt. Es gibt auf dem Markt Schwimmer-Füllstandssensoren mit Clips, die es ermöglichen, zwei mögliche relative Positionen des Schwimmers zu wählen, eine für einen normalerweise geschlossenen Kontakt und eine für einen normalerweise offenen Kontakt.

Ultimheat-Schwimmer sind so konzipiert, dass diese beiden Positionen durch einfaches Umdrehen des Schwimmers möglich sind.

## 7: Funktionseinheit und Montagesystem

### Materialauswahl:

Der Körper der Funktionseinheit erfüllt mehrere Aufgaben:

- Schutz des Geräts gegen Stromschlag, Wassereintritt, Druckwerte und Chemikalien.

Dieser Körper muss die gleichen Anforderungen erfüllen wie der Schwimmer, aber aufgrund seiner elektrischen Schutzfunktion kommen besondere Merkmale hinzu. Die Kunststoffe für den Körper sind immer nach UL94-VO eingestuft.

- Die Schwimmerführung: Die Führung des Schwimmers erfordert die Verwendung von Kunststoffen, die nicht leicht verschleifen und einen geringen Reibungskoeffizienten aufweisen.

- Die Montage des Niveauschalters:

Wegen ständigen Produktverbesserungen dienen die hier gezeigten Zeichnungen und Beschreibungen nur zur Orientierung und können ohne Vorankündigung geändert werden.



# Technische und historische Einführung in Schwimmerschalter

Die Montage kann mit NPT- oder BSPT-Gewinden (konisch), mit zylindrischen BSPP-Gewinden oder mit metrischen Gewinden erfolgen. Bei konischen Gewinden ist eine Abdichtung am Gewinde erforderlich, bei zylindrischen Gewinden eine Flachdichtung.

I.d.R. werden die vertikalen Durchflussschalter an der Innenseite des Tanks eingesetzt und mit einer Außenmutter und einer Dichtung gesichert, während die horizontalen Durchflussschalter an der Außenseite des Tanks an einem Innengewinde montiert werden.

In der Mehrzahl der Anwendungen von vertikalen Niveauschaltern wird eine seitliche Halterung bevorzugt, die sich besser für die Montage mit einem Schraubenzieher eignet.

Je nach Anwendung werden die Niveausensoren am Boden, an der Seite oder an der Oberseite des Tanks angebracht. Das Montagekonzept kann an diese Anforderungen angepasst werden.

- *Deckel*: Ein optionaler Deckel kann entweder durch ein zentrales Gewinde oder durch Schrauben und Dichtung am Körper des Niveauschalters befestigt werden.

## 8: Schutzgehäuse

Das Schutzgehäuse kann mehrere Funktionen haben:

- Schutz vor Angriffen aus der Umgebung (Regen, Staub, Stöße)
- Schutz gegen die Bedingungen, unter denen das Produkt in seiner Anwendung installiert wird.

In den meisten Fällen werden Niveauschalter von einem OEM in eine Maschine oder Anlage eingebaut. Dann ist es diese Maschine oder Anlage, die den Schutz gegen Wasser, Staub, Stöße und andere Verunreinigungen gewährleistet.

- *Schutz gegen die übliche äußere Umgebung*: Hierbei handelt es sich meist um Kunststoffgehäuse, die einen Schutzgrad von IPxx (Schutz gegen das Eindringen von Wasser und Staub, EN 60529) und IKxx (Schutz gegen Stöße, EN 50102).

- *Schutz gegen gas- und staubexplosive Atmosphären*: Ultimat-Niveauschalter sind nicht für den Einsatz in diesen Umgebungen vorgesehen und entsprechen daher nicht den für diesen Anwendungsbereich geltenden Normen.

## C: Werte und Definitionen

### Niveau-Differential

Das Niveau-Differential (auch als "Differential" oder "Hysterese" bezeichnet) ist die Differenz zwischen der Position des Schwimmers, in der er bei einer Niveauänderung den elektrischen Kontakt betätigt, und der Position, in die er zurückkehrt, wenn die Niveauänderung umgekehrt wird. Als allgemeine Regel gilt, dass das Niveau-Differential mit der elektrischen Nennleistung zunimmt. Ein Niveauschalter mit kleiner elektrischer Nennleistung hat i.d.R. auch ein kleines Niveau-Differential.

### Begriffserklärung

*Definition eines Niveauschalters*: Ein Niveauschalter ist eine Vorrichtung, die das Überschreiten eines vorgegebenen Wertes des Niveaus einer Flüssigkeit erkennt. Die Information erfolgt in Form eines elektrischen Kontakts, der einen Schaltkreis öffnet oder schließt.

*Synonyme und ähnliche Begriffe*:

Füllstandsensoren, Füllstandsschalter, Füllstandsregelung.

### Auswahlparameter für Niveauschalter

Bei der Auswahl eines Niveauschalters müssen folgende Parameter berücksichtigt werden:

- die Temperatur der Flüssigkeit
- die Viskosität der Flüssigkeit
- der Druck, dem sie ausgesetzt werden soll,
- die Art der Flüssigkeit
- die Art des Kontakts (NO, NC, SPDT)
- die elektrische Leistung (Spannung, Strom)
- die Umgebung (Schutz gegen Wasser, Staub, Stöße)
- die Position am Behälter



Wegen ständigen Produktverbesserungen dienen die hier gezeigten Zeichnungen und Beschreibungen nur zur Orientierung und können ohne Vorankündigung geändert werden.



Wegen ständigen Produktverbesserungen dienen die hier gezeigten Zeichnungen und Beschreibungen nur zur Orientierung und können ohne Vorankündigung geändert werden.

# Referenzliste



Wegen ständigen Produktverbesserungen dienen die hier gezeigten Zeichnungen und Beschreibungen nur zur Orientierung und können ohne Vorankündigung geändert werden.





# Referenzliste

Wegen ständigen Produktverbesserungen dienen die hier gezeigten Zeichnungen und Beschreibungen nur zur Orientierung und können ohne Vorankündigung geändert werden.

Referenzliste	Referenzliste	Referenzliste	Referenzliste
DM10F082825F1050	DM303083320FB050	DM5438H3320SA050	DT14P207618EA050
DM10F082825F5050	DM343083320F1050	DM5438H3320SB050	DT14P207618EB050
DM10F082825FA050	DM343083320F5050	DM6038H3329S1050	DT20P207618E0021
DM10F082825FB050	DM343083320FA050	DM6038H3329S5050	DT24P207618E0021
DM14F082825F1050	DM343083320FB050	DM6038H3329SA050	DT30P207618G1050
DM14F082825F5050	DM403083329F1050	DM6038H3329SB050	DT30P207618G5050
DM14F082825FA050	DM403083329F5050	DM6438H3329S1050	DT30P207618GA050
DM14F082825FB050	DM403083329FA050	DM6438H3329S5050	DT30P207618GB050
DM20F082829F1050	DM403083329FB050	DM6438H3329SA050	DT34P207618G1050
DM20F082829F5050	DM443083329F1050	DM6438H3329SB050	DT34P207618G5050
DM20F082829FA050	DM443083329F5050	DMB6F082825FA100	DT34P207618GA050
DM20F082829FB050	DM443083329FA050	DMB8F082825FA100	DT34P207618GB050
DM24F082829F1050	DM443083329FB050	DMC8F082825FA2R0	DT40P207618G0021
DM24F082829F5050	DM5038H3320S1050	DT10P207618E1050	DT44P207618G0021
DM24F082829FA050	DM5038H3320S5050	DT10P207618E5050	
DM24F082829FB050	DM5038H3320SA050	DT10P207618EA050	
DM303083320F1050	DM5038H3320SB050	DT10P207618EB050	
DM303083320F5050	DM5438H3320S1050	DT14P207618E1050	
DM303083320FA050	DM5438H3320S5050	DT14P207618E5050	



Wegen ständigen Produktverbesserungen dienen die hier gezeigten Zeichnungen und Beschreibungen nur zur Orientierung und können ohne Vorankündigung geändert werden.



Wegen ständigen Produktverbesserungen dienen die hier gezeigten Zeichnungen und Beschreibungen nur zur Orientierung und können ohne Vorankündigung geändert werden.

# Vertikale Niveauschalter mit Reedschalter



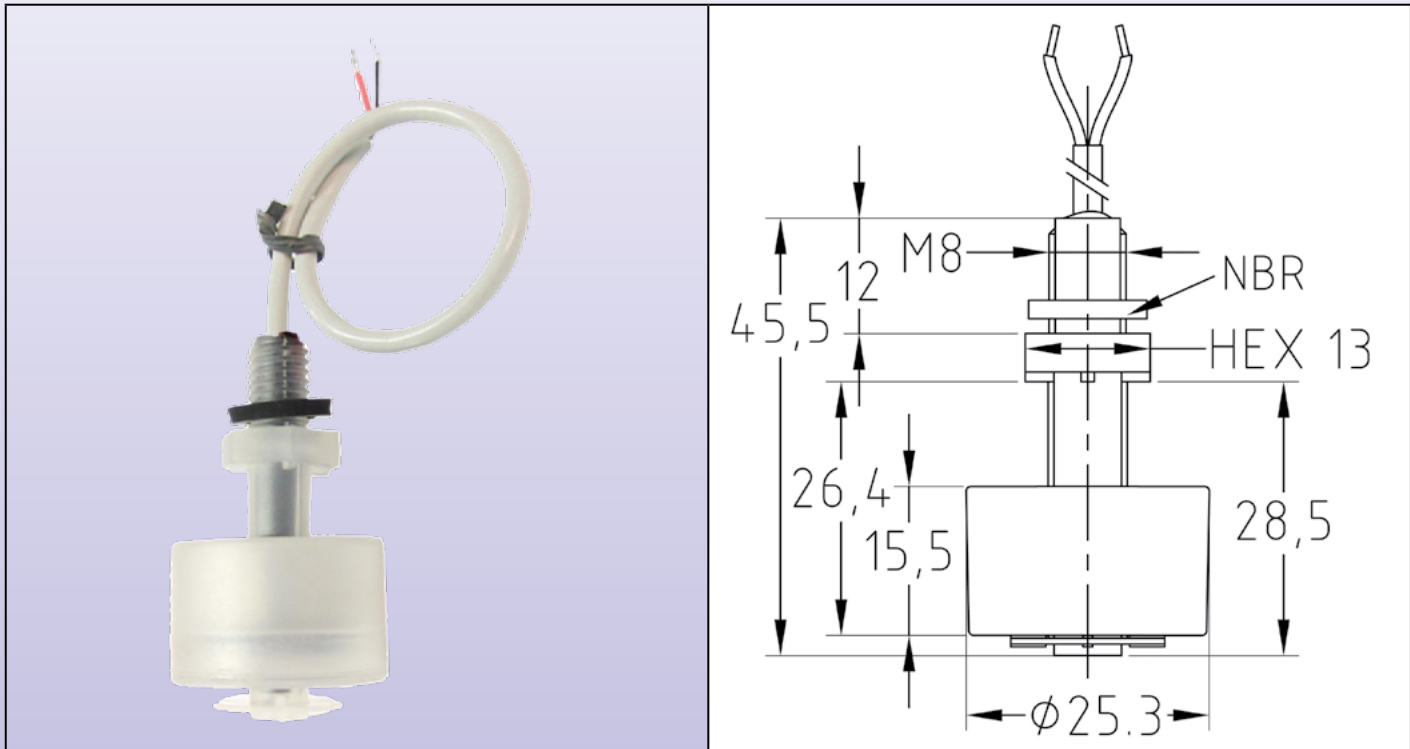
Wegen ständigen Produktverbesserungen dienen die hier gezeigten Zeichnungen und Beschreibungen nur zur Orientierung und können ohne Vorankündigung geändert werden.

# Reedschalter-Kontakt, Spindel mit M8-Gewinde, Kabelausgang, Ø 25x15mm Schwimmer aus Polypropylen



Wegen ständigen Produktverbesserungen dienen die hier gezeigten Zeichnungen und Beschreibungen nur zur Orientierung und können ohne Vorankündigung geändert werden.

Schwimmer-Material	Montage	Kontakt-widerstand	Umgebungs-temperatur	Maximaler Druck	Typ
Polypropylen	Vertikal	150 mOhm maxi	-20 bis +80°C	1 bar (15 PSI)	<b>DM1</b>



**Anwendungsbereich:** Niederspannungsschaltungen

**Hauptanwendungen:** Dampferzeuger, Kaffeemaschinen, Verkaufsautomaten, Klimaanlage-Pumpen, Entfeuchter. Meist Anwendung in der Wasserstandskontrolle.

**Spindel-Material:** Polypropylen

**Schwimmer-Material:** Polypropylen

**Montage:** Vertikal, Wurfwand, mit M8-Mutter und Flachdichtung aus NBR.

**Kontakt-Konfiguration:** normalerweise geschlossen, wenn der Schwimmer unten auf der Spindel ist. Er öffnet sich, wenn der Schwimmer auf die Verdrahtungsseite steigt. Durch Umkippen des Schwimmers ändert sich die Kontakt-Konfiguration in normal offen.

**Elektrische Leistung:**

**Niederspannungs-Typ:** max. Leistung 10 W (VA), max. 0,5 A, max. 110 VAC.

**230VAC-Typ:** max. Leistung 40 W (VA), max. 1 A, Werte für ohmsche Last. Für induktive oder kapazitive Lasten muss eine Kontaktschutzschaltung verwendet werden.

**Kontaktwiderstand:** 150mOhm maxi (Drähte nicht inklusiv)

**Drähte:** AWG24 Kabel, UL Style 2464, PVC-isoliert, Länge 100, 500, 1000 oder 2000mm.

**Verträgliche Flüssigkeiten:** Für Einsatz in Flüssigkeiten, die chemisch mit Polypropylen verträglich sind, dynamische Viskosität höher als  $0,5 \times 10^{-4}$  Pa.s und niedriger als  $10^{-2}$  Pa.s, spezifisches Gewicht höher als 0,9, frei von magnetischen Partikeln.

**Umgebungstemperatur:** -20+80°C.

**Maximaler Druck:** 1 bar (15 PSI).

**Option:** Schwappschutz für Einsatz in turbulenten Anwendungen, andere Kabellänge, elektrische Leistung 70W, 1A, 250VAC.

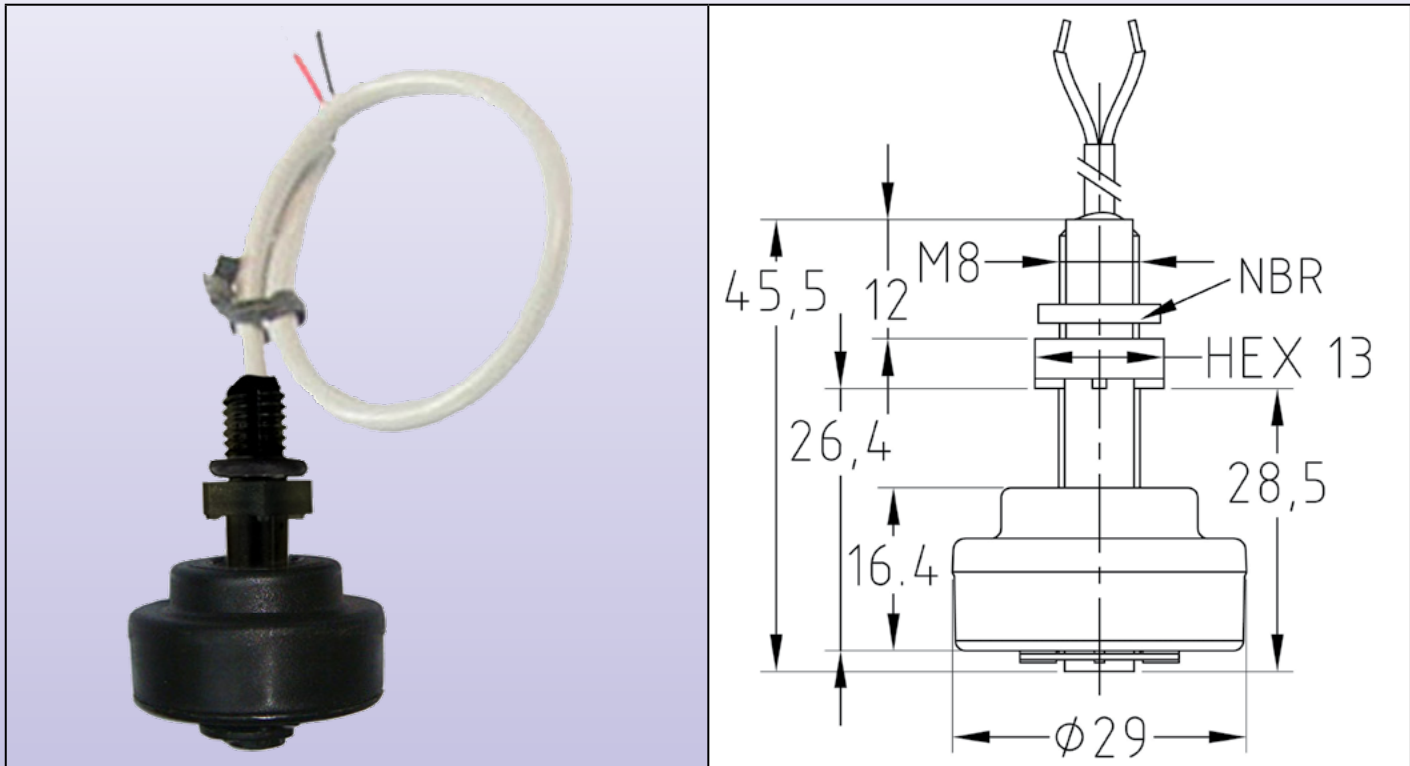
## Referenzen:

Elektrische Leistung	Kabel 100mm	Kabel 500mm	Kabel 1000mm	Kabel 2000mm
10VA (max 110VAC)	DM10F082825F1050	DM10F082825F5050	DM10F082825FA050	DM10F082825FB050
40VA (max 230VAC)	DM14F082825F1050	DM14F082825F5050	DM14F082825FA050	DM14F082825FB050

# Vertikale Montage, Reedschalter, Polypropylen-Spindel mit M8-Gewinde, Ø 29x16,4mm hohler Polypropylen-Schwimmer, Kabelausgang, zur Erkennung bodennaher Füllstände



Schwimmer-Material	Montage	Kontakt-widerstand	Umgebungs-temperatur	Maximaler Druck	Typ
Hohles Polypropylen	Vertikal	150 mOhm maxi	-20 bis 80°C	1 bar (15 PSI)	<b>DM2</b>



**Anwendungsbereich:** Niederspannungsschaltungen

**Hauptanwendungen:** Dampferzeuger, Kaffeemaschinen, Verkaufsautomaten, Klimaanlage-Pumpen, Entfeuchter. Schwimmer mit großem Durchmesser zur Erkennung von niedrigem Wasserstand

**Spindel-Material:** Polypropylen

**Schwimmer-Material:** Hohles Polypropylen

**Montage:** Vertikal, Wurfwand, mit M8-Mutter und Flachdichtung aus NBR

**Kontakt-Konfiguration:** normalerweise geschlossen, wenn der Schwimmer unten auf der Spindel ist. Er öffnet sich, wenn der Schwimmer auf die Verdrahtungsseite steigt. Durch Umkippen des Schwimmers ändert sich die Kontakt-Konfiguration in normal offen.

**Elektrische Leistung:**

Niederspannungs-Typ: max. Leistung 10 W (VA), max. 0,5 A, max. Spannung 110VAC.

230VAC-Typ: max. Leistung 40 W (VA), max. 1 A, Werte für ohmsche Last. Für induktive oder kapazitive Lasten muss eine Kontaktschutzschaltung verwendet werden.

**Kontaktwiderstand:** 150mOhm maxi (Drähte nicht inklusiv)

**Drähte:** AWG24 Kabel, UL style 2464, PVC-isoliert, Länge 100, 500, 1000 oder 2000mm.

**Verträgliche Flüssigkeiten:** Für Einsatz in Flüssigkeiten, die chemisch mit Polypropylen verträglich sind, dynamische Viskosität höher als  $0,5 \times 10^{-4}$  Pa.s und niedriger als  $10^{-2}$  Pa.s, spezifisches Gewicht höher als 0,9, frei von magnetischen Partikeln.

**Umgebungstemperatur:** -20+80°C

**Maximaler Druck:** 1 bar (15 PSI)

**Option:** andere Kabellänge, elektrische Leistung 70W, 1A, 250VAC.

## Referenzen:

Elektrische Leistung	Kabel 100mm	Kabel 500mm	Kabel 1000mm	Kabel 2000mm
10VA (max 110VAC)	DM20F082829F1050	DM20F082829F5050	DM20F082829FA050	DM20F082829FB050
40VA (max 230VAC)	DM24F082829F1050	DM24F082829F5050	DM24F082829FA050	DM24F082829FB050

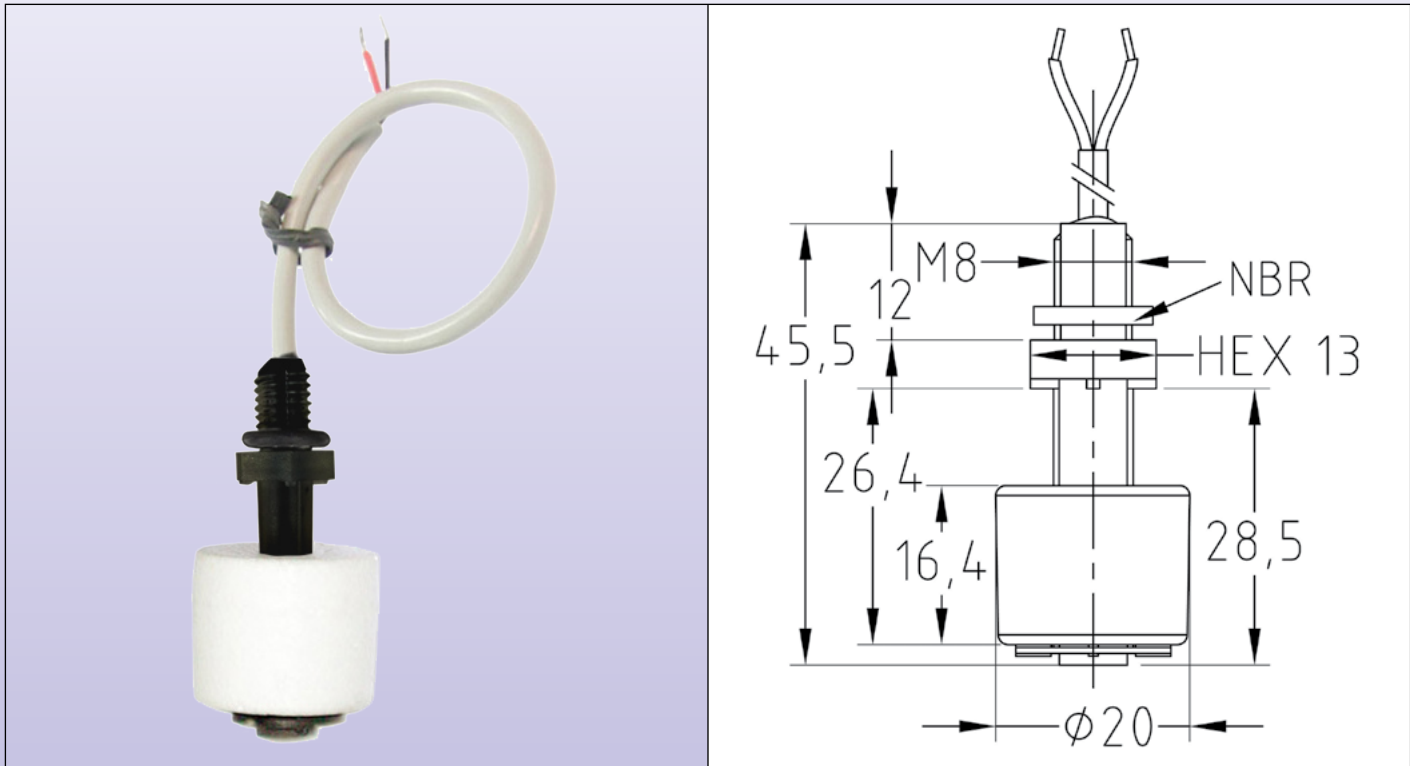
Wegen ständigen Produktverbesserungen dienen die hier gezeigten Zeichnungen und Beschreibungen nur zur Orientierung und können ohne Vorankündigung geändert werden.

# Vertikale Montage, Reedschalter, Polypropylen-Spindel mit M8-Gewinde, Kabelausgang, Ø 20x16,4mm EPS-Schaumstoffschwimmer



Wegen ständigen Produktverbesserungen dienen die hier gezeigten Zeichnungen und Beschreibungen nur zur Orientierung und können ohne Vorankündigung geändert werden.

Schwimmer-Material	Montage	Kontakt-widerstand	Umgebungs-temperatur	Maximaler Druck	Typ
EPS-Schaumstoff	Vertikal	150 mOhm maxi	-20 +65°C	1 bar (15 PSI)	<b>DM3</b>



**Anwendungsbereich:** Niederspannungsschaltungen

**Hauptanwendungen:** Verkaufsautomaten, Klimaanlage-Pumpen, Entfeuchter. Schwimmer mit kleinem Durchmesser für Anwendungen mit wenig Platz. EPS-Schaumstoff verhindert Schwimmerlecks, reduziert jedoch die maximale Flüssigkeitstemperatur.

**Spindel-Material:** Polypropylen

**Schwimmer-Material:** EPS-Schaumstoff mit Hauteffekt-Oberfläche zur Vermeidung von Wasseraufnahme

**Montage:** Vertikal, Wurfwand, mit M8-Mutter und Flachdichtung aus NBR.

**Kontakt-Konfiguration:** normalerweise geschlossen, wenn der Schwimmer unten auf der Spindel ist. Er öffnet sich, wenn der Schwimmer auf die Verdrahtungsseite steigt. Durch Umkippen des Schwimmers ändert sich die Kontakt-Konfiguration in normal offen.

**Elektrische Leistung:**

**Niederspannungs-Typ:** max. Leistung 10 W (VA), max. 0,5 A, max. Spannung 110VAC.

**230VAC-Typ:** max. Leistung 40 W (VA), max. 1 A, Werte für ohmsche Schaltung. Für induktive oder kapazitive Lasten muss eine Kontaktschutzschaltung verwendet werden.

**Kontaktwiderstand:** 150mOhm maxi (Drähte nicht inklusiv)

**Drähte:** AWG24 Kabel, UL style 2464, PVC-isoliert, Länge 100, 500, 1000 oder 2000mm.

**Verträgliche Flüssigkeiten:** Für Einsatz in Flüssigkeiten, die mit Polypropylen und Polystyrol chemisch verträglich sind, dynamische Viskosität höher als  $0,5 \times 10^{-4}$  Pa.s und niedriger als  $10^{-2}$  Pa.s, spezifisches Gewicht höher als 0,9, frei von magnetischen Partikeln.

**Umgebungstemperatur:** -20+65°C.

**Maximaler Druck:** 1 bar (15 PSI).

**Option:** Schwappschutz für Einsatz in turbulenten Anwendungen, andere Kabellänge, elektrische Leistung 70W, 1A, 250VAC.

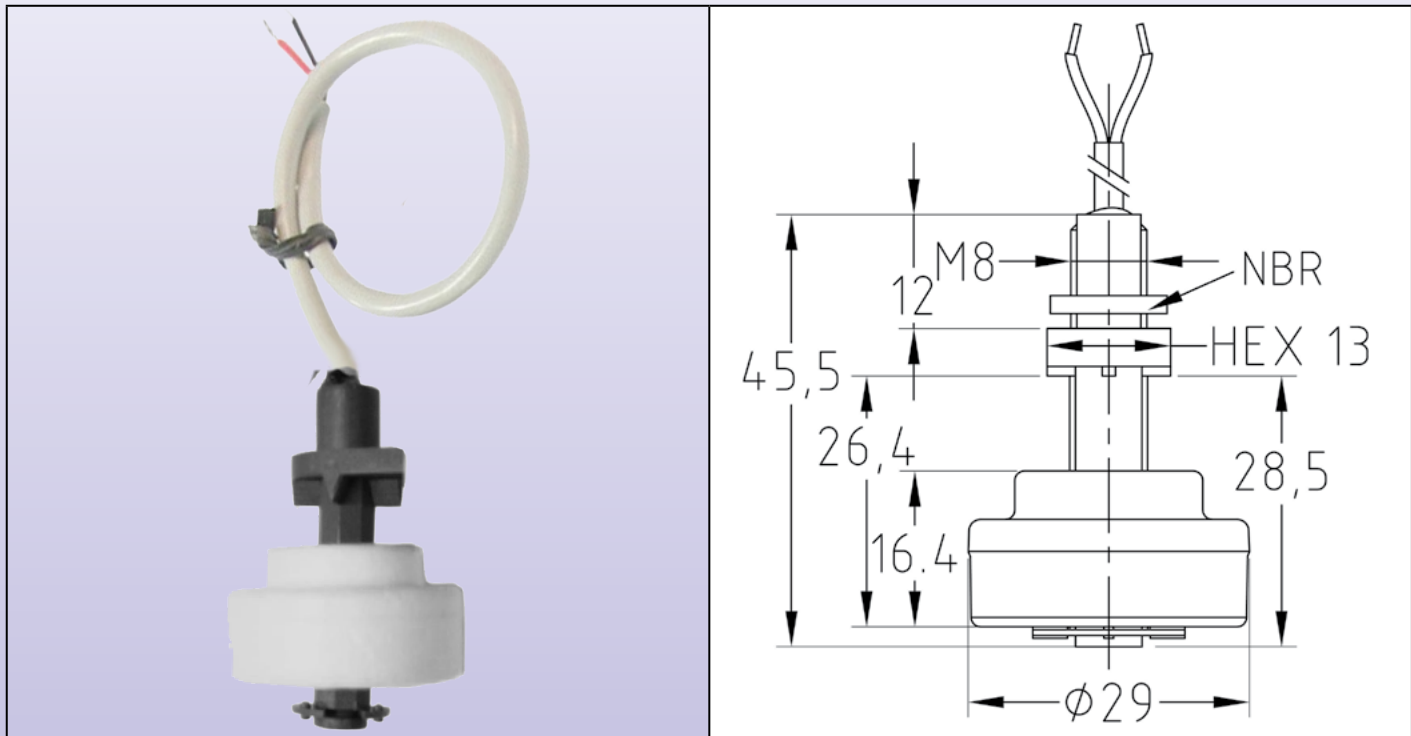
## Referenzen:

Elektrische Leistung	Kabel 100mm	Kabel 500mm	Kabel 1000mm	Kabel 2000mm
10VA (max 110VAC)	DM303083320F1050	DM303083320F5050	DM303083320FA050	DM303083320FB050
40VA (max 230VAC)	DM343083320F1050	DM343083320F5050	DM343083320FA050	DM343083320FB050

# Vertikale Montage, Reedschalter, Polypropylen-Spindel mit M8-Gewinde, Ø 29x16,4mm EPS-Schaumstoffschwimmer, Kabelausgang, zur Erkennung bodennaher Füllstände



Schwimmer-Material	Montage	Kontakt-widerstand	Umgebungs-temperatur	Maximaler Druck	Typ
EPS-Schaumstoff	Vertikal	150 mOhm maxi	-20 +65°C	1 bar (15 PSI)	<b>DM4</b>



**Anwendungsbereich:** Niederspannungsschaltungen

**Hauptanwendungen:** Verkaufsautomaten, Klimaanlage-Pumpen, Entfeuchter. Schwimmer mit kleinem Durchmesser für Anwendungen mit wenig Platz. EPS-Schaumstoff verhindert Schwimmerlecks, reduziert jedoch die maximale Flüssigkeitstemperatur.

**Spindel-Material:** Polypropylen

**Schwimmer-Material:** EPS-Schaumstoff mit Hauteffekt-Oberfläche zur Vermeidung von Wasseraufnahme

**Montage:** Vertikal, Wurfwand, mit M8-Mutter und Flachdichtung aus NBR

**Kontakt-Konfiguration:** normalerweise geschlossen, wenn der Schwimmer unten auf der Spindel ist. Er öffnet sich, wenn der Schwimmer auf die Verdrahtungsseite steigt. Durch Umkippen des Schwimmers ändert sich die Kontakt-Konfiguration in normal offen.

**Elektrische Leistung:**

**Niederspannungs-Typ:** max. Leistung 10 W (VA), max. 0,5 A, max. Spannung 110VAC.

**230VAC-Typ:** max. Leistung 40 W (VA), max. 1 A, Werte für ohmsche Last. Für induktive oder kapazitive Lasten muss eine Kontaktschutzschaltung verwendet werden.

**Kontaktwiderstand:** 150 mOhm maxi (Drähte nicht inklusiv)

**Drähte:** AWG24 Kabel, UL style 2464, PVC-isoliert, Länge 100, 500, 1000 oder 2000mm

**Verträgliche Flüssigkeiten:** Für Einsatz in Flüssigkeiten, die mit Polypropylen und Polystyrol chemisch verträglich sind, spezifisches Gewicht höher als 0,9, dynamische Viskosität höher als  $0,5 \times 10^{-4}$  Pa.s und niedriger als  $10^{-2}$  Pa.s, frei von magnetischen Partikeln.

**Umgebungstemperatur:** -20+65°C

**Maximaler Druck:** 1 bar (15 PSI)

**Option:** andere Kabellänge, elektrische Leistung 70W, 1A, 250VAC.

## Referenzen:

Elektrische Leistung	Kabel 100mm	Kabel 500mm	Kabel 1000mm	Kabel 2000mm
10VA (max 110VAC)	DM403083329F1050	DM403083329F5050	DM403083329FA050	DM403083329FB050
40VA (max 230VAC)	DM443083329F1050	DM443083329F5050	DM443083329FA050	DM443083329FB050

Wegen ständigen Produktverbesserungen dienen die hier gezeigten Zeichnungen und Beschreibungen nur zur Orientierung und können ohne Vorankündigung geändert werden.

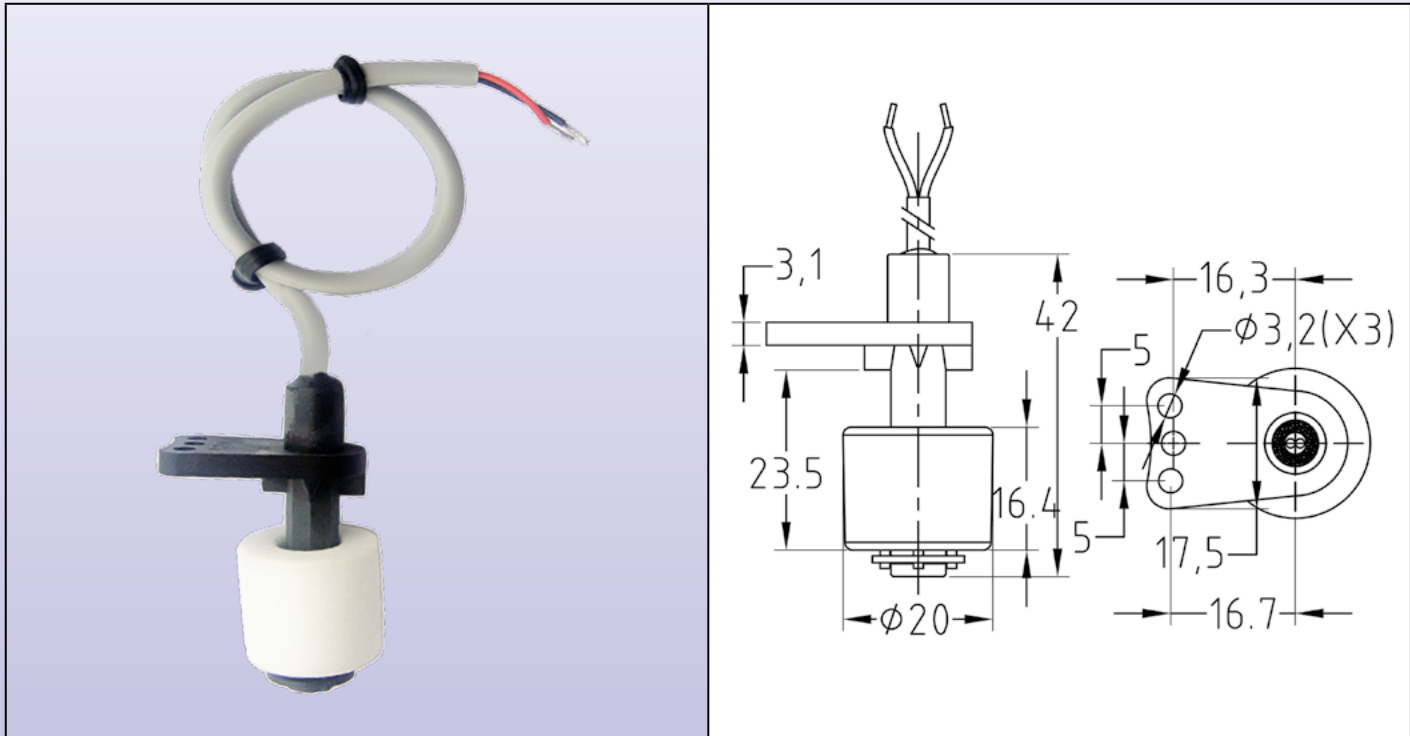


# Vertikale Montage, Reedschalter, Polypropylen-Spindel, Ø 20x16,4 mm EPS-Schaumstoffschwimmer, Kabelausgang, seitlicher Montagebügel



Wegen ständigen Produktverbesserungen dienen die hier gezeigten Zeichnungen und Beschreibungen nur zur Orientierung und können ohne Vorankündigung geändert werden.

Schwimmer-Material	Montage	Kontakt-widerstand	Umgebungs-temperatur	Maximaler Druck	Typ
EPS-Schaumstoff	Vertikal	150 mOhm maxi	-20 +65°C	1 bar (15 PSI)	<b>DM5</b>



**Anwendungsbereich:** Niederspannungsschaltungen

**Hauptanwendungen:** Verkaufsautomaten, Klimaanlage-Pumpen, Entfeuchter. Schwimmer mit kleinem Durchmesser für Anwendungen mit wenig Platz. EPS-Schaumstoff verhindert Schwimmerlecks, reduziert aber die maximale Flüssigkeitstemperatur.

**Spindel-Material:** Polypropylen

**Schwimmer-Material:** EPS-Schaumstoff mit Hauteffekt-Oberfläche zur Vermeidung von Wasseraufnahme.

**Montage:** Vertikal, seitlicher Montagebügel ermöglicht das Anschrauben an der Tankseite, mit 1 bis 3 M3-Schrauben.

**Kontakt-Konfiguration:** normalerweise geschlossen, wenn der Schwimmer unten auf der Spindel ist. Er öffnet sich, wenn der Schwimmer auf die Verdrahtungsseite steigt. Durch Umkippen des Schwimmers ändert sich die Kontakt-Konfiguration in normal offen.

**Elektrische Leistung:**

**Niederspannungs-Typ:** max. Leistung 10 W (VA), max. 0,5 A, max. Spannung 110 VAC.

**230VAC-Typ:** max. Leistung 40 W (VA), max. 1 A, Werte für ohmsche Last. Für induktive oder kapazitive Lasten muss eine Kontaktschutzschaltung verwendet werden.

**Kontaktwiderstand:** 150mOhm maxi (Drähte nicht inklusiv)

**Drähte:** AWG24 Kabel, UL style 2464, PVC-isoliert, Länge 100, 500, 1000 oder 2000mm.

**Verträgliche Flüssigkeiten:** Für Einsatz in Flüssigkeiten, die chemisch mit Polypropylen und Polystyrol verträglich sind, spezifisches Gewicht über 0,9, dynamische Viskosität über  $0,5 \times 10^{-4}$  Pa.s und unter  $10^{-2}$  Pa.s, frei von magnetischen Partikeln.

**Umgebungstemperatur:** -20+65°C.

**Maximaler Druck:** 1 bar (15 PSI).

**Option:** Schwappschutz für Einsatz in turbulenten Anwendungen, andere Kabellänge, elektrische Leistung 70W, 1A, 250VAC.

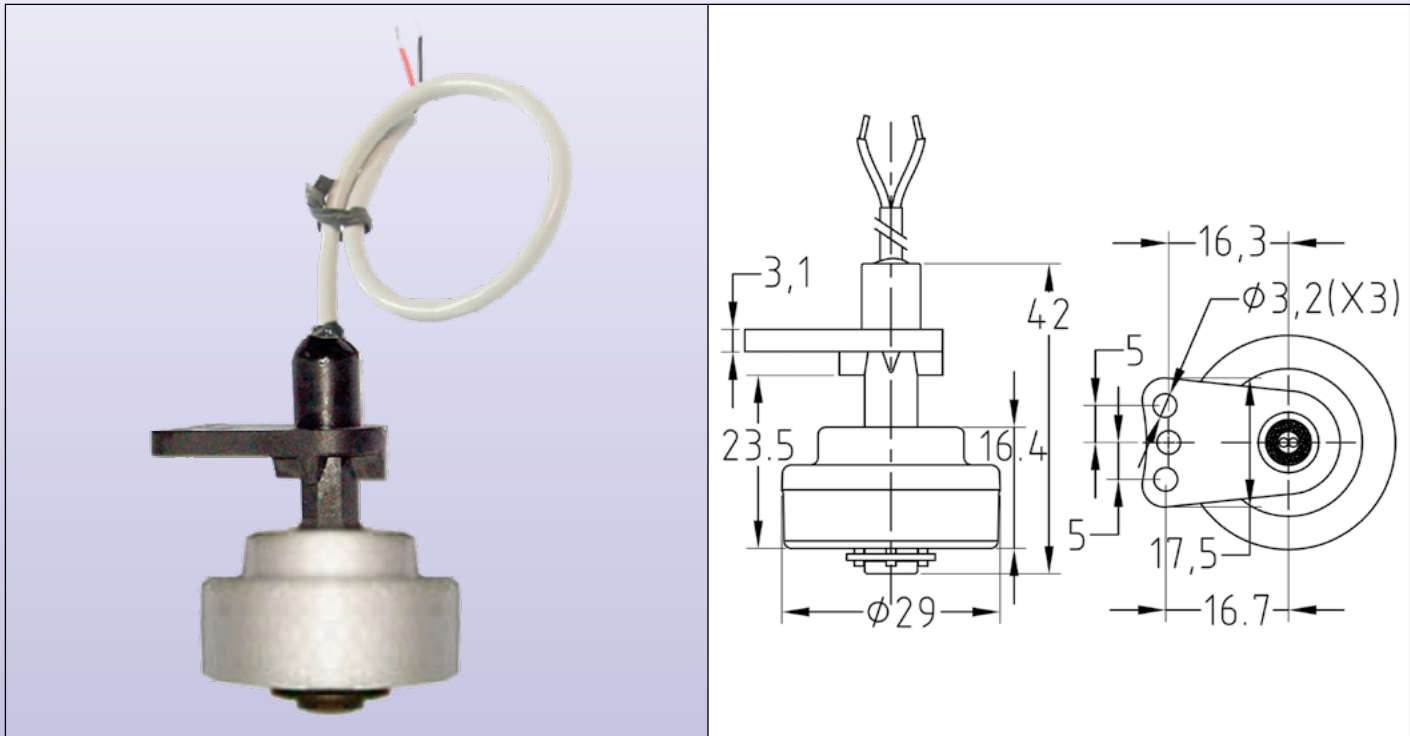
## Referenzen:

Elektrische Leistung	Kabel 100mm	Kabel 500mm	Kabel 1000mm	Kabel 2000mm
10VA (max 110VAC)	DM5038H3320S1050	DM5038H3320S5050	DM5038H3320SA050	DM5038H3320SB050
40VA (max 230VAC)	DM5438H3320S1050	DM5438H3320S5050	DM5438H3320SA050	DM5438H3320SB050

**Vertikale Montage, Reedschalter, Polypropylen-Spindel mit seitlichem Montagebügel, Ø 29x16,4mm EPS-Schaumstoffschwimmer, Kabelausgang, zur bodennahen Erkennung**



Schwimmer-Material	Montage	Kontakt-widerstand	Umgebungs-temperatur	Maximaler Druck	Typ
EPS-Schaumstoff	Vertikal	150 mOhm maxi	-20 +65°C	1 bar (15 PSI)	<b>DM6</b>



**Anwendungsbereich:** Niederspannungsschaltungen

**Hauptanwendungen:** Verkaufsautomaten, Klimaanlage-Pumpen, Entfeuchter. Schwimmer mit großem Durchmesser zur Erkennung bodennaher Füllstände. EPS-Schaumstoff verhindert Schwimmerlecks, reduziert aber die maximale Flüssigkeitstemperatur.

**Spindel-Material:** Polypropylen

**Schwimmer-Material:** EPS-Schaumstoff mit Hauteffekt-Oberfläche zur Vermeidung von Wasseraufnahme.

**Montage:** Vertikal, seitlicher Montagebügel ermöglicht das Anschrauben an der Tankseite, mit 1 bis 3 M3-Schrauben.

**Kontakt-konfiguration:** normalerweise geschlossen, wenn der Schwimmer unten auf der Spindel ist. Er öffnet sich, wenn der Schwimmer auf die Verdrahtungsseite steigt. Durch Umkippen des Schwimmers ändert sich die Kontakt-Konfiguration in normal offen.

**Elektrische Leistung:**

**Niederspannungs-Typ:** max. Leistung 10 W (VA), max. 0,5 A, max. Spannung 110 VAC.

**230VAC-Typ:** max. Leistung 40 W (VA), max. 1 A, Werte für ohmsche Last. Für induktive oder kapazitive Lasten muss eine Kontaktschutzschaltung verwendet werden.

**Kontaktwiderstand:** 150mOhm maxi (Drähte nicht inklusive)

**Drähte:** AWG24 Kabel, UL style 2464, PVC-isoliert, Länge 100, 500, 1000 oder 2000mm

**Verträgliche Flüssigkeiten:** Für Einsatz in Flüssigkeiten, die mit Polypropylen und Polystyrol chemisch verträglich sind, spezifisches Gewicht höher als 0,9, dynamische Viskosität höher als  $0,5 \times 10^{-4}$  Pa.s und niedriger als  $10^{-2}$  Pa.s, frei von magnetischen Partikeln.

**Umgebungstemperatur:** -20+65°C.

**Maximaler Druck:** 1 bar (15 PSI)

**Option:** andere Kabellänge, elektrische Leistung 70W, 1A, 250VAC.

**Referenzen:**

Elektrische Leistung	Kabel 100mm	Kabel 500mm	Kabel 1000mm	Kabel 2000mm
10VA (max 110VAC)	DM6038H3329S1050	DM6038H3329S050	DM6038H3329SA050	DM6038H3329SB050
40VA (max 230VAC)	DM6438H3329S1050	DM6438H3329S050	DM6438H3329SA050	DM6438H3329SB050

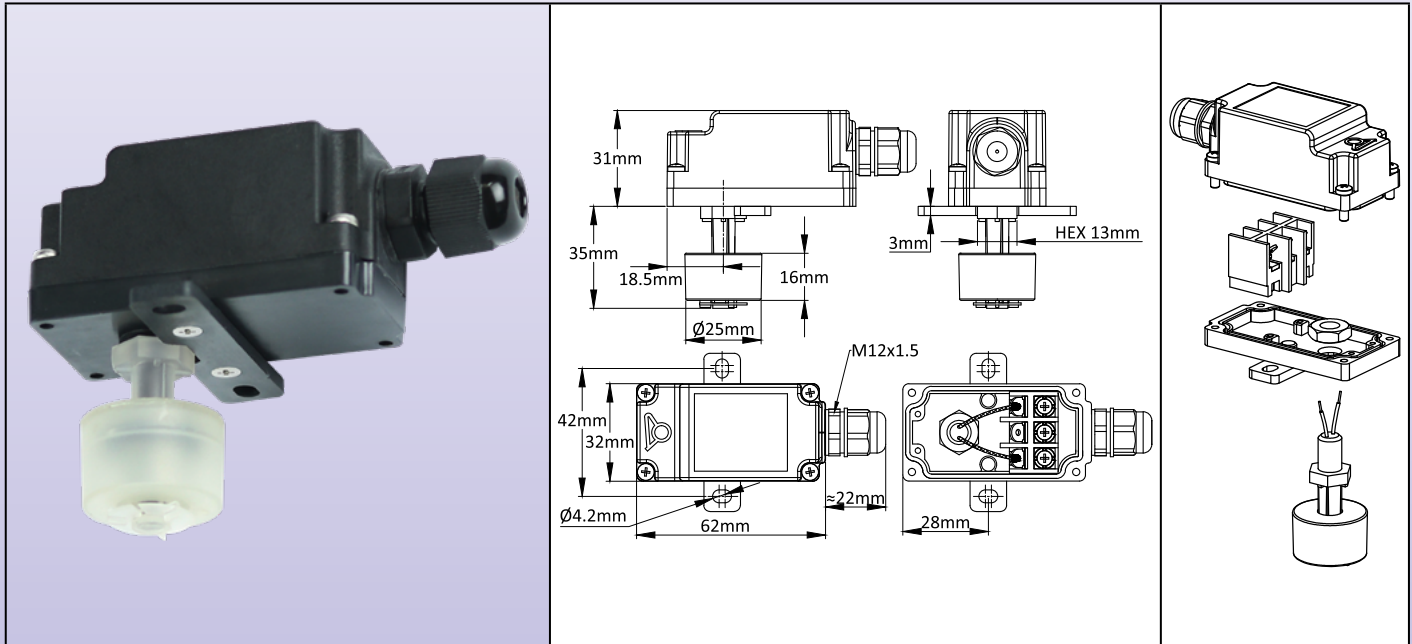
Wegen ständigen Produktverbesserungen dienen die hier gezeigten Zeichnungen und Beschreibungen nur zur Orientierung und können ohne Vorankündigung geändert werden.



# Vertikaler **Miniatur**-Niveauschalter mit wasserdichter Anschlussdose

Wegen ständigen Produktverbesserungen dienen die hier gezeigten Zeichnungen und Beschreibungen nur zur Orientierung und können ohne Vorankündigung geändert werden.

Regelung	Leistung	Umkehrbarer Kontakt		Typen
	10 VA 40 VA			<b>DMB6F082825FA100</b> <b>DMB8F082825FA100</b>



**Hauptanwendungen:** Wasserstandsregelung in Verkaufsautomaten, Pumpen, Entfeuchtern, Aquarien, Schwimmbadabschäumern, elektro-chemischen Oberflächenbehandlungsbecken

**Spindel-Material:** Polypropylen

**Schwimmer-Material:** Hohles Polypropylen

**Montage:** Vertikal, Montage mit dem 2-Loch-Bügel der Anschlussdose.

**Kontakt-Konfiguration:** Normalerweise geschlossen, wenn der Schwimmer unten auf der Spindel ist. Er öffnet sich, wenn der Schwimmer auf die Seite des Anschlusskastens steigt. Durch Umkippen des Schwimmers ändert sich die Kontakt-Konfiguration in normal offen.

**Leistung:**

**Niederspannungs-Typ:** max. Leistung 10 W (VA), max. 0,5 A, max. Spannung 110 VAC.

**230VAC-Typ:** max. Leistung 40 W (VA), max. 1 A, Werte für ohmsche Last. Für induktive oder kapazitive Lasten muss eine Kontaktschutzschaltung verwendet werden.

**Kontaktwiderstand:** 150 mOhm maxi.

**Anschlussdose:** Schwarze PA66-Dose, 61 × 33 × 30mm, IP69K, mit 2,5mm<sup>2</sup> 3-Wege-Schraubklemmen, Drahtausgänge über M12-Kabelverschraubung.

**Montage:** Durch Bügel mit 2 Löchern Ø 4,2mm, 42mm Abstand

**Verträgliche Flüssigkeiten:** Für Einsatz in Flüssigkeiten, die chemisch mit Polypropylen verträglich sind, dynamische Viskosität höher als 0,5 × 10<sup>-4</sup> Pa.s und niedriger als 10<sup>-2</sup> Pa.s, spezifisches Gewicht höher als 0,9, frei von magnetischen Partikeln.

**Umgebungstemperatur:** -20+80°C

**Option:** Stecker anstelle der Kabelverschraubung, Schwappschutz für Einsatz in turbulenten Wasseranwendungen; elektrische Leistung 70W, 1A, 250VAC; Niveauschalterkörper aus schwarzem Polypropylen.

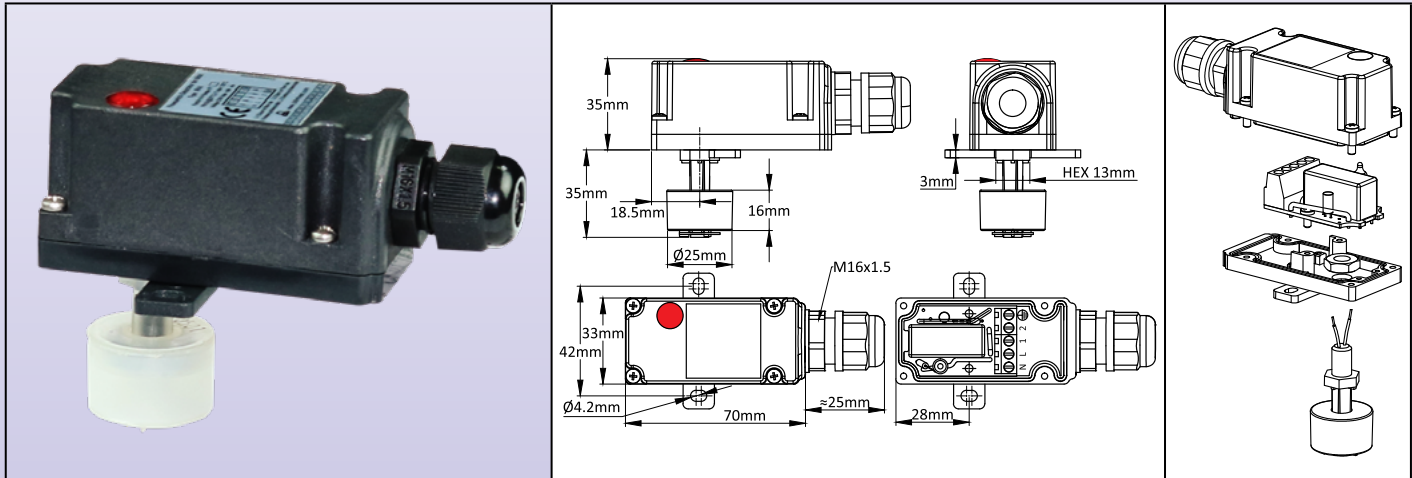
## Referenzen:

Elektrische Leistung	Referenzen
10 VA	DMB6F082825FA100
40 VA	DMB8F082825FA100

# Vertikaler Miniatur-Niveauschalter mit wasserdichter Anschlussdose und eingebautem 16A 230V SPDT-Relais



Regelung	Leistung	Umkehrbarer Kontakt		Typ
	16A 230V			DMC8F082825FA2R0



**Hauptanwendungen:** Wasserstandsregelung in Verkaufsautomaten, Pumpen, Entfeuchtern, Aquarien, Schwimmbadabschäumern, elektro-chemischen Oberflächenbehandlungsbecken. Das eingebaute 16A 230V-Leistungsrelais ermöglicht das direkte Ansteuern von 230V-Geräten. Die Kontrollleuchte zeigt die Position des Ausgangskontakts an.

**Spindel:** Vertikal, Polypropylen.

**Schwimmer-Material:** Hohles Polypropylen

**Montage:** Vertikal, Montage mit dem 2-Loch-Bügel der Anschlussdose.

**Kontakt-Konfiguration:** Normalerweise geschlossen, wenn der Schwimmer unten auf der Spindel ist. Er öffnet sich, wenn der Schwimmer auf die Seite des Anschlusskastens steigt.

**Leistung:** 16A 250V, ohmsche Last, 100.000 Zyklen. SPDT. Einsatz in induktiven Schaltungen ist möglich, allerdings mit reduzierter Stromstärke. Die elektronische Schaltung muss an die 230V-Versorgung, den Nullleiter und die Stromleitung, angeschlossen werden.

**Kontrollleuchte:** rote Neonröhre, 230V, angeschlossen an den Ausgang des Relaiskontakts.

**Anschlussdose:** Schwarze PA66-Dose, 70 × 33 × 35mm, IP69K, mit 2,5mm<sup>2</sup> 5-poligen Schraubklemmen, Kabelausgänge über M16-Kabelverschraubung.

**Montage:** Durch Bügel mit 2 Löchern Ø 4,2mm, 42mm Abstand.

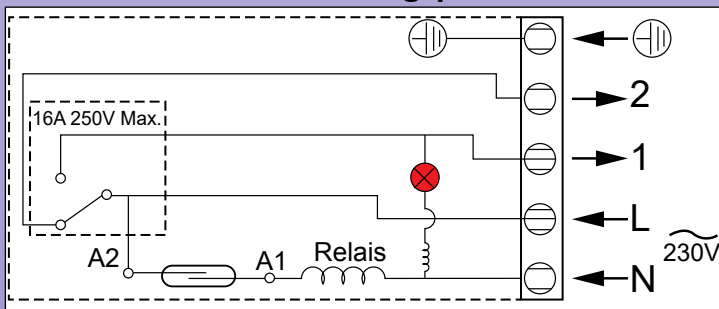
**Verträgliche Flüssigkeiten:** Für Einsatz in Flüssigkeiten, die chemisch mit Polypropylen verträglich sind, dynamische Viskosität höher als  $0,5 \times 10^{-4}$  Pa.s und niedriger als  $10^{-2}$  Pa.s, spezifisches Gewicht höher als 0,9, frei von magnetischen Partikeln.

**Umgebungstemperatur:** -20+80°C

**Option:** Stecker statt Kabelverschraubung, Schwappschutz für Einsatz in turbulenten Wasseranwendungen; Niveauschalterkörper aus schwarzem Polypropylen.

Diese Box mit Relaisplatine und Kontrollleuchte kann an die meisten Vertikal-Schwimmerschalter angeschlossen werden. Kontaktieren Sie uns für Ihre speziellen Anwendungen.

## Verdrahtungsplan



## Referenz

Referenz	DMC8F082825FA2R0
----------	------------------



Wegen ständigen Produktverbesserungen dienen die hier gezeigten Zeichnungen und Beschreibungen nur zur Orientierung und können ohne Vorankündigung geändert werden.

# Horizontale Niveauschalter mit Reedschalter

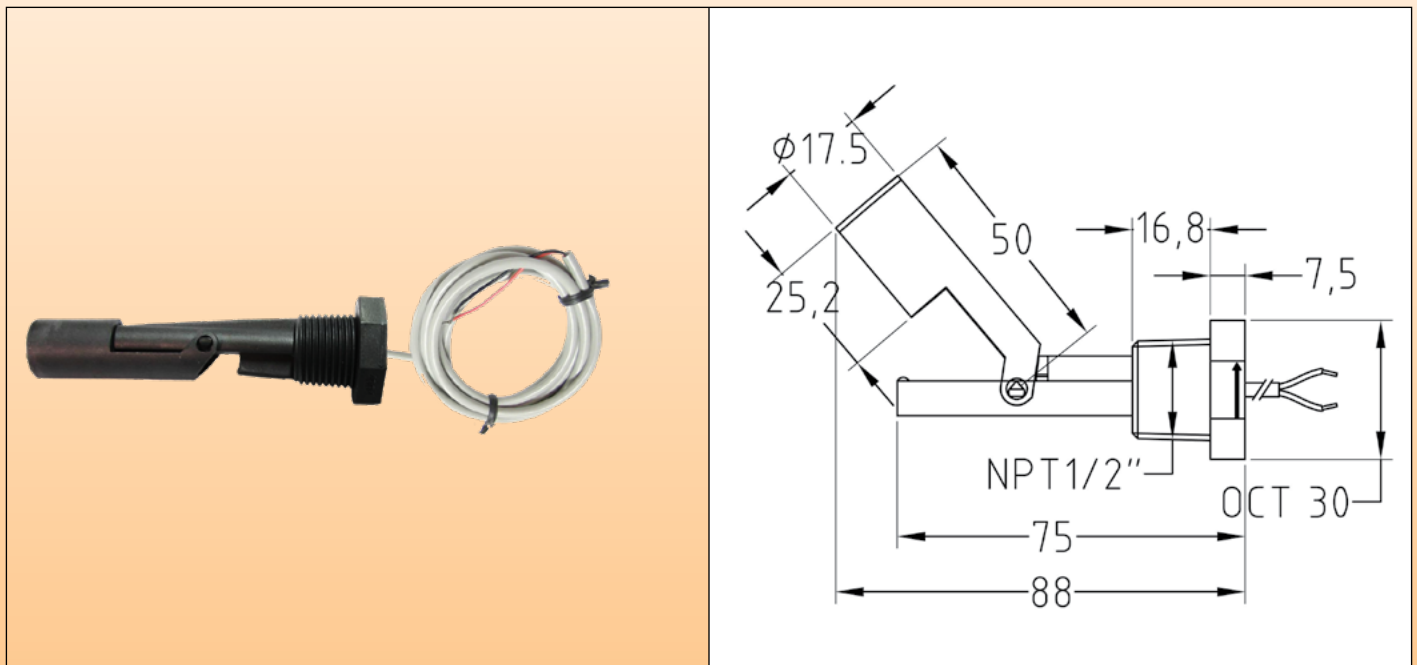


Wegen ständigen Produktverbesserungen dienen die hier gezeigten Zeichnungen und Beschreibungen nur zur Orientierung und können ohne Vorankündigung geändert werden.

# horizontale Montage, Reedschalter, PBT-Spindel, hohler PBT-Schwimmer, Kabelausgang, 1/2" NPT-Gewinde

Wegen ständigen Produktverbesserungen dienen die hier gezeigten Zeichnungen und Beschreibungen nur zur Orientierung und können ohne Vorankündigung geändert werden.

Schwimmer-Material	Montage	Kontakt-widerstand	Umgebungs-temperatur	Maximaler Druck	Typ
Hohles PBT	Horizontal	150 mOhm maxi	-20+80°C	1 bar (15 PSI)	<b>DT1</b>



**Anwendungsbereich:** Niederspannungsschaltungen

**Hauptanwendungen:** Dampferzeuger, Kaffeemaschinen, Verkaufsautomaten, Klimaanlage-Pumpen, Entfeuchter, Tanks. Die seitliche Montage ermöglicht die Einstellung des Füllstands bei großen Tanks.

**Spindel-Material:** PBT

**Schwimmer-Material:** hohles PBT

**Montage:** horizontal auf 1/2" NPT-Innengewinde

**Kontakt-Konfiguration:** Er öffnet sich, wenn der Schwimmer die Spindel berührt. Zwei Positionen sind möglich:

- *Der Schwimmer ist oben auf der Spindel:* Der Kontakt ist normalerweise offen (der Schwimmer berührt die Spindel, wenn keine Flüssigkeit vorhanden ist) und schließt sich, wenn der Füllstand steigt und der Schwimmer nach oben geht.
- *Der Schwimmer hängt unten unter der Spindel:* Der Kontakt ist normalerweise geschlossen (der Schwimmer berührt die Spindel nicht) und öffnet sich, wenn der Füllstand steigt und der Schwimmer die Spindel berührt und nach oben geht.

**Elektrische Leistung:**

**Niederspannungs-Typ:** max. Leistung 10 W (VA), max. 0,5 A, max. Spannung 110 VAC.

**230VAC-Typ:** max. Leistung 40 W (VA), max. 1A, Werte für ohmsche Last. Für induktive oder kapazitive Lasten muss eine Kontaktschutzschaltung verwendet werden.

**Kontaktwiderstand:** 150mOhm maxi (Drähte nicht inklusive)

**Drähte:** AWG24 Kabel, UL style 2464, PVC-isoliert, Länge 100, 500, 1000 oder 2000mm

**Verträgliche Flüssigkeiten:** Für Einsatz in Flüssigkeiten, die chemisch mit PBT verträglich sind, spezifisches Gewicht höher als 0,9, dynamische Viskosität höher als  $0,5 \times 10^{-4}$  Pa.s und niedriger als  $10^{-2}$  Pa.s, frei von magnetischen Partikeln.

**Umgebungstemperatur:** -20+80°C

**Maximaler Druck:** 1 bar (15 PSI)

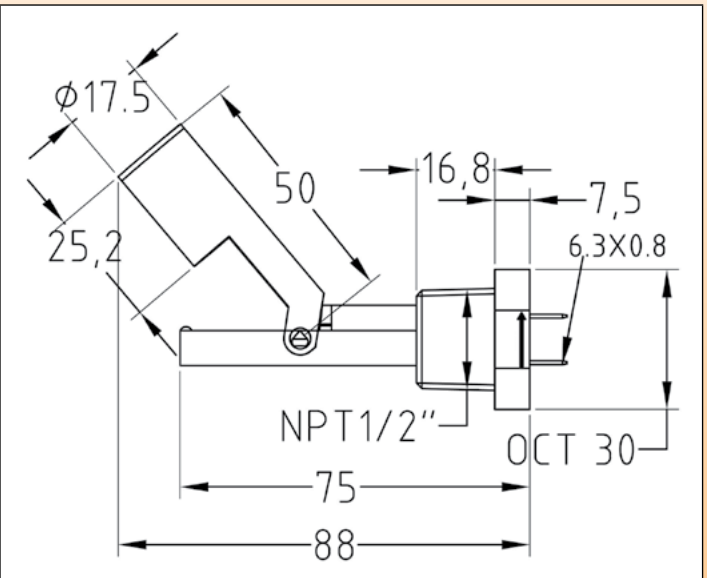
**Option:** andere Kabellänge, elektrische Leistung 70W, 1A, 250VAC.

## Referenzen:

Elektrische Leistung	Kabel 100mm	Kabel 500mm	Kabel 1000mm	Kabel 2000mm
10VA (max 110VAC)	DT10P207618E1050	DT10P207618E5050	DT10P207618EA050	DT10P207618EB050
40VA (max 230VAC)	DT14P207618E1050	DT14P207618E5050	DT14P207618EA050	DT14P207618EB050

# Horizontale Montage, Reedschalter, PBT-Spindel, hohler PBT-Schwimmer, 6,35 × 0,8 QC-Klemmen, ½" NPT-Gewinde

Schwimmer-Material	Montage	Kontakt-widerstand	Umgebungs-temperatur	Maximaler Druck	Typ
Hohles PBT	Horizontal	150 mOhm maxi	-20+80°C	1bar (15PSI)	<b>DT2</b>



**Anwendungsbereich:** Niederspannungsschaltungen

**Hauptanwendungen:** Dampferzeuger, Kaffeemaschinen, Verkaufsautomaten, Klimaanlage-Pumpen, Entfeuchter, Tanks. Die seitliche Montage ermöglicht die Einstellung des Füllstands bei großen Tanks.

**Spindel-Material:** PBT

**Schwimmer-Material:** hohles PBT

**Montage:** horizontal auf ½" NPT-Innengewinde

**Kontakt-Konfiguration:** Er öffnet sich, wenn der Schwimmer die Spindel berührt. Zwei Positionen sind möglich:

- *Der Schwimmer ist oben auf der Spindel:* Der Kontakt ist normalerweise offen (der Schwimmer berührt die Spindel, wenn keine Flüssigkeit vorhanden ist) und schließt sich, wenn der Füllstand steigt und der Schwimmer nach oben geht.
- *Der Schwimmer hängt unten unter der Spindel:* Der Kontakt ist normalerweise geschlossen (der Schwimmer berührt die Spindel nicht) und öffnet sich, wenn der Füllstand steigt und der Schwimmer die Spindel berührt und nach oben geht.

**Elektrische Leistung:**

**Niederspannungs-Typ:** max. Leistung 10 W (VA), max. 0,5 A, max. Spannung 110 VAC.

**230VAC-Typ:** max. Leistung 40 W (VA), max. 1 A, Werte für ohmsche Last. Für induktive oder kapazitive Lasten muss eine Kontaktschutzschaltung verwendet werden.

**Kontaktwiderstand:** 150mOhm maxi

**Drähte:** zwei 6,35 × 0,8mm-Schnellanschlussklemmen (zum Einbau in ein geeignetes, wassergeschütztes Gerät)

**Verträgliche Flüssigkeiten:** Für Einsatz in Flüssigkeiten, die chemisch mit PBT verträglich sind, spezifisches Gewicht höher als 0,9, dynamische Viskosität höher als  $0,5 \times 10^{-4}$  Pa.s und niedriger als  $10^{-2}$  Pa.s, frei von magnetischen Partikeln.

**Umgebungstemperatur:** -20+80°C

**Maximaler Druck:** 1 bar (15 PSI)

**Option:** Elektrische Leistung 70W, 1A, 250VAC.

## Referenzen:

Elektrische Leistung	Referenz
10VA (max 110VAC)	DT20P207618E0021
40VA (max 230VAC)	DT24P207618E0021

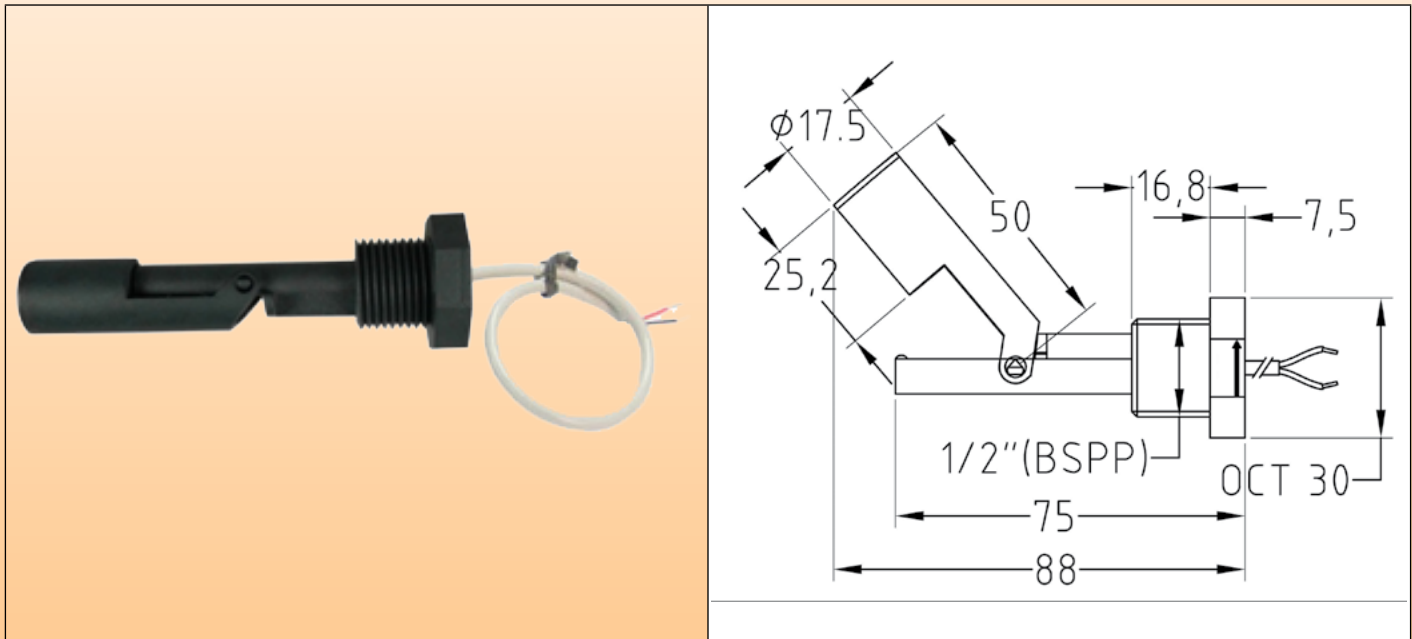
Wegen ständigen Produktverbesserungen dienen die hier gezeigten Zeichnungen und Beschreibungen nur zur Orientierung und können ohne Vorankündigung geändert werden.



# Horizontale Montage, Reedschalter, PBT-Spindel, hohler PBT-Schwimmer, Kabelausgang, 1/2"BSPP-Gewinde

Wegen ständigen Produktverbesserungen dienen die hier gezeigten Zeichnungen und Beschreibungen nur zur Orientierung und können ohne Vorankündigung geändert werden.

Schwimmer-Material	Montage	Kontaktwiderstand	Umgebungstemperatur	Maximaler Druck	Typ
Hohles PBT	Horizontal	150 mOhm maxi	-20+80°C	1bar (15PSI)	<b>DT3</b>



**Anwendungsbereich:** Niederspannungsschaltungen

**Hauptanwendungen:** Dampferzeuger, Kaffeemaschinen, Verkaufsautomaten, Klimaanlage-Pumpen, Entfeuchter, Tanks. Die seitliche Montage ermöglicht die Einstellung des Füllstands bei großen Tanks.

**Spindel-Material:** PBT

**Schwimmer-Material:** hohles PBT

**Montage:** horizontal auf 1/2"BSPP-Innengewinde (Flachdichtung aus NBR im Lieferumfang enthalten).

**Kontakt-Konfiguration:** Er öffnet sich, wenn der Schwimmer die Spindel berührt. Zwei Positionen sind möglich:

- *Der Schwimmer ist oben auf der Spindel:* Der Kontakt ist normalerweise offen (der Schwimmer berührt die Spindel, wenn keine Flüssigkeit vorhanden ist) und schließt sich, wenn der Füllstand ansteigt und der Schwimmer nach oben geht.
- *Der Schwimmer hängt unten unter der Spindel:* Der Kontakt ist normalerweise geschlossen (der Schwimmer berührt die Spindel nicht) und öffnet sich, wenn der Füllstand steigt und der Schwimmer die Spindel berührt und nach oben geht.

**Elektrische Leistung:**

**Niederspannungs-Typ:** max. Leistung 10 W (VA), max. 0,5 A, max. Spannung 110 VAC.

**230VAC-Typ:** max. Leistung 40 W (VA), max. 1 A, Werte für ohmsche Last. Für induktive oder kapazitive Lasten muss eine Kontaktschutzschaltung verwendet werden.

**Kontaktwiderstand:** 150mOhm maxi (Drähte nicht inklusive)

**Drähte:** AWG24 Kabel, UL style 2464, PVC-isoliert, Länge 100, 500, 1000 oder 2000mm.

**Verträgliche Flüssigkeiten:** Für Einsatz in Flüssigkeiten, die chemisch mit PBT verträglich sind, spezifisches Gewicht höher als 0,9, dynamische Viskosität höher als  $0,5 \times 10^{-4}$  Pa.s und niedriger als  $10^{-2}$  Pa.s, frei von magnetischen Partikeln.

**Umgebungstemperatur:** -20+80°C.

**Maximaler Druck:** 1 bar (15 PSI).

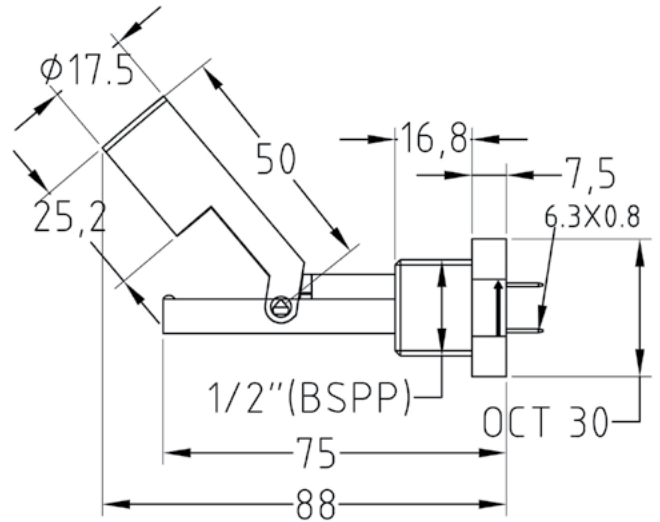
**Option:** andere Kabellänge, elektrische Leistung 70W, 1A, 250VAC.

## Referenzen:

Elektrische Leistung	Kabel 100mm	Kabel 500mm	Kabel 1000mm	Kabel 2000mm
10VA (max 110V alt.)	DT30P207618G1050	DT30P207618G5050	DT30P207618GA050	DT30P207618GB050
40VA (max 230V alt.)	DT34P207618G1050	DT34P207618G5050	DT34P207618GA050	DT34P207618GB050

# Horizontale Montage, Reedschalter, PBT-Spindel, hohler PBT-Schwimmer, $6,35 \times 0,8$ QC-Klemmen, $\frac{1}{2}$ "BSPP-Gewinde

Schwimmer-Material	Montage	Kontakt-widerstand	Umgebungs-temperatur	Maximaler Druck	Typ
Hohles PBT	Horizontal	150 mOhm maxi	-20+80°C	1bar (15PSI)	<b>DT4</b>



**Anwendungsbereich:** Niederspannungsschaltungen

**Hauptanwendungen:** Dampferzeuger, Kaffeemaschinen, Verkaufsautomaten, Klimaanlage-Pumpen, Entfeuchter, Tanks. Die seitliche Montage ermöglicht die Einstellung des Füllstands bei großen Tanks.

**Spindel-Material:** PBT

**Schwimmer-Material:** hohles PBT

**Montage:** horizontal auf  $\frac{1}{2}$ "BSPP-Innengewinde (flache NBR-Dichtung wird mitgeliefert).

**Kontakt-Konfiguration:** Er öffnet sich, wenn der Schwimmer die Spindel berührt. Zwei Positionen sind möglich:

- *Der Schwimmer ist oben auf der Spindel:* Der Kontakt ist normalerweise offen (der Schwimmer berührt die Spindel, wenn keine Flüssigkeit vorhanden ist) und schließt sich, wenn der Füllstand ansteigt und der Schwimmer nach oben geht.
- *Der Schwimmer hängt unten unter der Spindel:* Der Kontakt ist normalerweise geschlossen (der Schwimmer berührt die Spindel nicht) und öffnet sich, wenn der Füllstand steigt und der Schwimmer die Spindel berührt und nach oben geht.

**Elektrische Leistung:**

**Niederspannungs-Typ:** max. Leistung 10 W (VA), max. 0,5 A, max. Spannung 110 VAC.

**230VAC-Typ:** max. Leistung 40 W (VA), max. 1 A, Werte für ohmsche Last. Für induktive oder kapazitive Lasten muss eine Kontaktschutzschaltung verwendet werden.

**Kontaktwiderstand:** 150mOhm maxi

**Drähte:** zwei  $6,35 \times 0,8$ mm-Schnellanschlussklemmen (zum Einbau in ein geeignetes, wassergeschütztes Gerät)

**Verträgliche Flüssigkeiten:** Für Einsatz in Flüssigkeiten, die chemisch mit PBT verträglich sind, spezifisches Gewicht höher als 0,9, dynamische Viskosität höher als  $0,5 \times 10^{-4}$  Pa.s und niedriger als  $10^{-2}$  Pa.s, frei von magnetischen Partikeln.

**Umgebungstemperatur:** -20+80°C.

**Maximaler Druck:** 1 bar (15 PSI).

**Option:** Elektrische Leistung 70W, 1A, 250V.

## Referenzen:

Elektrische Leistung	Referenz
10VA (max 110VAC)	DT40P207618G0021
40VA (max 230VAC)	DT44P207618G0021

---

Kontaktiere Uns

[www.ultimheat.com](http://www.ultimheat.com)



# ULTIMHEAT

## HEAT & CONTROLS



## Katalog-Sammlung auf [www.ultimheat.com](http://www.ultimheat.com)

**Hersteller von elektromechanischen Komponenten und  
OEM-Heizungsbauteilen**

- Mechanische Thermostate
- Mechanische Sicherungen ein- und dreipolig
- ATEX-Thermostate und -Sicherungen
- Durchfluss-Flüssigkeitsheizungen
- Eintauchheizungen
- Heizelemente für Luft und Flüssigkeit
- Anschlussblöcke
- Gehäuse für korrosive Umgebungen
- Durchflussschalter
- Niveauschalter
- Druckschalter und Luftschalter
- Schmelzsicherungen und Branddetektoren
- Begleitheizungen
- **Taylor-Lösungen**